

Maxi Accu - MA

600-1000-2000-3000-5000-10000 l.

NO-SE-FI-EN

SIKKERHETSINFORMASJON
FDV INFORMASJON
MONTASJEANVISNING
TDS - TECHNICAL DATA SHEET

SÄKERHETSINFORMATION
FDV INFORMATION
MONTERINGSANVISNING
TDS – TECHNICAL DATA SHEET

TURVALLISUUSTIEDOT
O&M-TIEDOT
ASENNUSOHJEET
TDS - TEKNINEN ESITE

SAFETY INFORMATION
O&M INFORMATION
INSTALLATION MANUAL
TDS - TECHNICAL DATA SHEET



Manufactured by OSO Hotwater AS
Industriveien 1 - 3300 Hokksund - Norway
Tel: +47 32 25 00 00 / Fax: +47 32 25 00 90
E-mail: oso@oso.no / www.osohotwater.com

145953-03 - 03-2020



OSO HOTWATER

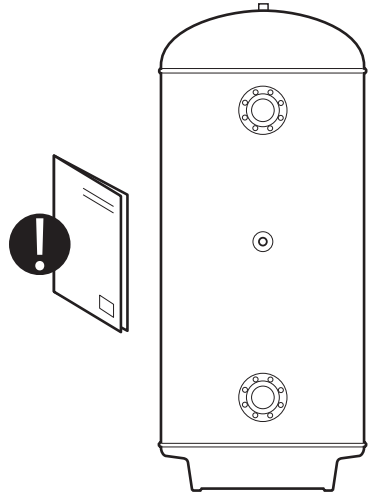
INNHOLDSFORTEGNELSE

1. Sikkerhetsinstruks	3
1.1 Generell informasjon	3
1.2 Sikkerhetsinstruks for brukeren	4
1.3 Sikkerhetsinstruks for installatøren.....	4
2. Produktbeskrivelse	5
2.1. Produktidentifikasjon.....	5
2.2. Bruksområde.....	5
2.3 CE merking.....	5
2.4 Tekniske data.....	5
2.5. ErP data (TDS).....	5
3. Installasjonsinstruks	6
3.1. Produkter omfattet av instruksene.....	6
3.2. Medfølgende i leveransen.....	6
3.3. Produktdimensjoner	6
3.4. Krav til installasjonssted	7
3.5. Rør-installasjon	8
4. Igangsettelse første gang	10
4.1. Fylling av vann.....	10
4.2. Kontrollpunkter.....	10
4.4. Tømming av vann.....	10
4.5. Overlevering til sluttbruker.....	10
5. Brukerveiledning	10
5.1. Innstillinger.....	10
6. Feilsøking	10
6.1. Feil og løsninger.....	10
7. Garantibetingelser	11
7.1. Garanti og garantiregistrering	11
7.2. Kundeservice.....	11
8. Demontering av produktet	11
8.1. Demontering.....	11
8.2. Returordning.....	11

1. SIKKERHETSINSTRUKS

1.1 Generell informasjon

- Les følgende sikkerhetsinstruks grundig før installering, vedlikehold eller justering av akkumulatortanken
- Personskade eller materiell skade kan oppstå hvis produktet ikke monteres eller brukes på tiltenkt måte.
- Oppbevar denne manualen og andre relevante dokumenter slik at de er tilgjengelige for fremtidig referanse.
- Produsenten forutsetter overholdelse av sikkerhets-, drifts- og vedlikeholdsinstrukser som medfølger (sluttbruker), samt samsvar med montasjeanvisning, gjeldende standarder og forskrifter på installasjonstidspunkt (installatør).



Symboler benyttet i denne anvisningen:

	ADVARSEL	Mulighet for alvorlig personskade eller død
	FORSIKTIG	Mulighet for mindre eller moderat skade på person eller eiendom
		FORBUDT å utføre
		SKAL utføres

1.2 Sikkerhetsinstruks for brukeren

⚠ ADVARSEL	
⊘	Dersom sikkerhetsventil monteres skal ventilens overløp IKKE tettes eller plugges.
⊘	Produktet skal IKKE modifiseres eller endres fra sin originale tilstand.
⊘	Barn skal IKKE leke med produktet, og ikke oppholde seg ved produktet uten tilsyn.
❗	Vedlikehold / innstillinger skal kun utføres av personer over 18 år, med tilstrekkelig kompetanse

⚠ FORSIKTIG	
⊘	Produktet skal ikke utsettes for frost, overtrykk, overspenning eller klorbehandling. Se garanti-bestemmelser.
⊘	Vedlikehold / innstillinger skal ikke utføres av personer med nedsatte fysiske eller mentale evner, med mindre de har fått instruksjoner om bruk av noen ansvarlig for deres sikkerhet.

1.3 Sikkerhetsinstruks for installatøren

⚠ ADVARSEL	
⊘	Dersom sikkerhetsventil monteres (medfølger) skal ventilens overløp IKKE tettes eller plugges.
❗	Evt. overløpsrør fra sikkerhetsventil SKAL være ≥ 18 mm. innvendig, uavstengbart, brutt og frostfritt m/fall til sluk.
❗	Gjeldende forskrifter, standarder og denne montasjeanvisning skal følges.

⚠ FORSIKTIG	
❗	Produktet skal plasseres i rom med sluk, utført iht. våtromsnormen / siste TEK. Alternativt skal aut. vannstoppventil med sensor og overløp fra sikkerhetsventil til sluk monteres. Produktansvar gjelder kun hvis dette blir fulgt.
❗	Produktet skal monteres loddrett og i vater, på gulv eller vegg egnet for totalvekt av produktet i drift. Se merkeplate.
❗	Produktet skal ha fri serviceavstand på 40 cm foran front / 10 cm over toppanslutning.

2. PRODUKTBESKRIVELSE

2.1 Produktidentifikasjon

Identifikasjon for ditt produkt finnes på merkeplaten festet til produktet. Merkeplaten inneholder informasjon om produktet iht. EN 12897:2016 og EN 60335-2-21, i tillegg til andre nyttige data. Se samsvarserklæring på www.osohotwater.com for mer informasjon.

OSO produkter er designet og produsert iht.:

- Trykkstandard EN 12897:2016
- Sikkerhetsstandard EN 60335-2-21
- Sveisestandard EN ISO 3834-2

OSO Hotwater AS er sertifisert iht.

- Kvalitet ISO 9001
- Miljø ISO 14001
- Arbeidsmiljø ISO 45001

2.4 Tekniske data

NRF nr.	Produktkode:	Kapasitet personer	Vekt kg.	Dia x Høyde mm.	Frakt vol. m ³	Oppv. tid timer Δt 65°C	Faktisk vol. l.
800 1353	MA 600 Heat	-	148	ø 780x1900	1,28	-	550
800 1354	MA 1000 Heat	-	238	ø1000x2100	2,29	-	885
800 1356	MA 2000 Heat	-	362	ø1300x2440	4,25	-	-
800 1357	MA 3000 Heat	-	566	ø1500x2695	6,25	-	-
800 1358	MA 5000 Heat	-	930	ø1700x3180	9,45	-	-
800 1363	MA 10000 Heat	-	1770	ø2000x4400	17,95	-	-
800 1253	MA 600 Cool	-	148	ø 780x1900	1,28	-	550
800 1254	MA 1000 Cool	-	238	ø1000x2100	2,29	-	885
800 1256	MA 2000 Cool	-	362	ø1300x2440	4,25	-	-
800 1257	MA 3000 Cool	-	566	ø1500x2695	6,25	-	-
800 1258	MA 5000 Cool	-	930	ø1700x3180	9,45	-	-
800 1263	MA 10000 Cool	-	1770	ø2000x4400	17,95	-	-

2.5 ErP data - Technical Data Sheet

Varemerke	Modellnr.	Modellnavn	ErP profil	ErP Rating	AEC - kWh/a	Termostat innst. °C	Volum 40°C vann	Varmetap W
OSO Hotwater AS	800 1353	MA 600 Heat	-	C	-	-	-	155
OSO Hotwater AS	800 1354	MA 1000 Heat	-	C	-	-	-	175
OSO Hotwater AS	800 1356	MA 2000 Heat	-	-	-	-	-	-
OSO Hotwater AS	800 1357	MA 3000 Heat	-	-	-	-	-	-
OSO Hotwater AS	800 1358	MA 5000 Heat	-	-	-	-	-	-
OSO Hotwater AS	800 1363	MA 10000 Heat	-	-	-	-	-	-
OSO Hotwater AS	800 1253	MA 600 Cool	-	C	-	-	-	155
OSO Hotwater AS	800 1254	MA 1000 Cool	-	C	-	-	-	175
OSO Hotwater AS	800 1256	MA 2000 Cool	-	-	-	-	-	-
OSO Hotwater AS	800 1257	MA 3000 Cool	-	-	-	-	-	-
OSO Hotwater AS	800 1258	MA 5000 Cool	-	-	-	-	-	-
OSO Hotwater AS	800 1263	MA 10000 Cool	-	-	-	-	-	-
Direktiv: 2010/30/EU Regulativ: EU 812/2013			Direktiv: 2009/125/EC Regulativ: EU 814/2013					
Varmetapstestet iht. standard: EN12897 : 2015								

2.2 Bruksområde

Maxi Accu Heat er beregnet brukt som varmeakkumulatortank for varmpumpe/solfangere, Maxi Accu Cool som kuldeakkumulator i kjøleanlegg o.l.

2.3 CE merking



CE merket viser at produktet er i samsvar med de aktuelle direktivene. Se samsvarserklæring på www.osohotwater.com for mer informasjon.

Produktet er i samsvar med direktiver for:

- Lavspenning LVD 2014/35/EU
- Elektromagnetisk kompatibilitet EMC 2014/30/EU
- Trykkutstyr PED 2014/68/EU

Sikkerhetsventil(er) benyttet skal være CE merket og samsvare med PED 2014/68/EU.

3. INSTALLASJONSINSTRUKS

3.1 Produkter omfattet av denne instruksen

Maxi Accu Heat:		Maxi Accu Cool:	
800 1353	MA 600	800 1253	MA 600
800 1354	MA 1000	800 1254	MA 1000
800 1356	MA 2000	800 1256	MA 2000
800 1357	MA 3000	800 1257	MA 3000
800 1358	MA 5000	800 1258	MA 5000
800 1363	MA 10000	800 1263	MA 10000

3.2 Medfølgende i leveransen

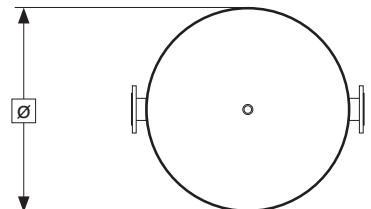
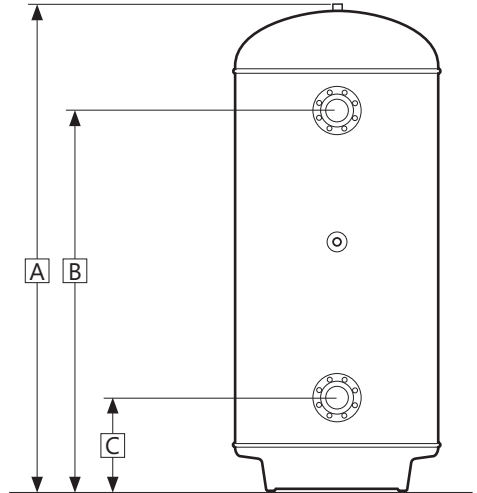
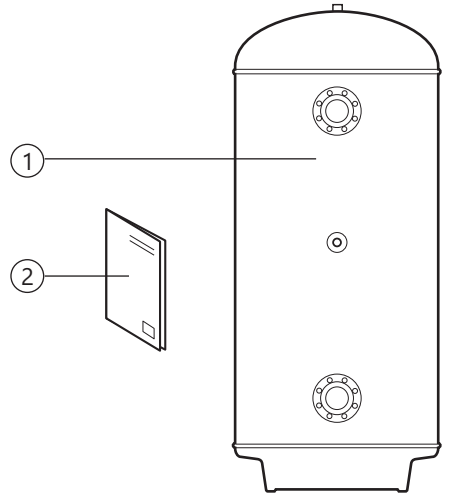
Ref no.	Antall	Beskrivelse
1	1	Akkumulatortank uten el
2	1	Montasjeanvisning (dette dokument)

3.3 Produktdimensjoner

Alle mål i mm.

Produkt.	A	B	C	D	E	Ø
MA 600	1930	1495	375			780
MA 1000	2130	1650	440			1000
MA 2000	2470	1650	405			1300
MA 3000	2725	1710	465			1500
MA 5000	3210	-	-			1700
MA 10000	4430	-	-			2000

Toleranse +/- 10 mm.



3.3.1 Inntransport

Produktet skal transporteres varsomt som illustrert, med emballasje.



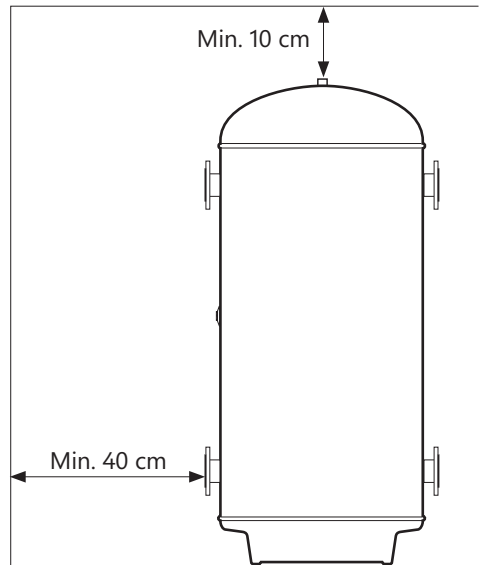
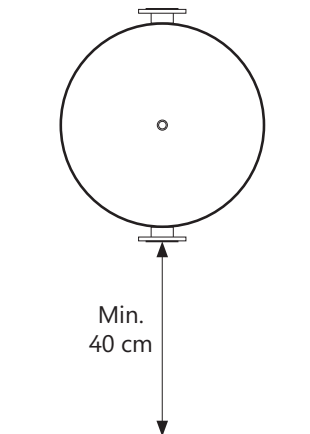
⚠ FORSIKTIG

Stusser, ventiler og lignende skal ikke benyttes til å løfte produktet da dette kan forårsake funksjonsfeil.

3.4 Krav til installasjonssted og plassering

⚠ FORSIKTIG

❗	Produktet skal plasseres i rom med sluk, utført iht. våtromsnormen / siste TEK. Alternativt skal aut. vannstoppventil med sensor og overløp fra sikkerhetsventil til sluk monteres. Produktansvar gjelder kun hvis dette blir fulgt.
❗	Produktet skal plasseres i et tørt og permanent frostfritt miljø.
❗	Produktet skal plasseres på gulv eller vegg egnet for totalvekt av produktet i drift. Se merkeplate.
❗	Produktet skal ha fri serviceavstand på 40 cm foran front / 10 cm over toppanslutning.
❗	Produktet skal være enkelt tilgjengelig for service og vedlikehold.



3.5 Rør-installasjon

Ved installasjon skal godkjente rør av korrekt dimensjon benyttes. Gjeldende standarder og forskrifter skal følges.

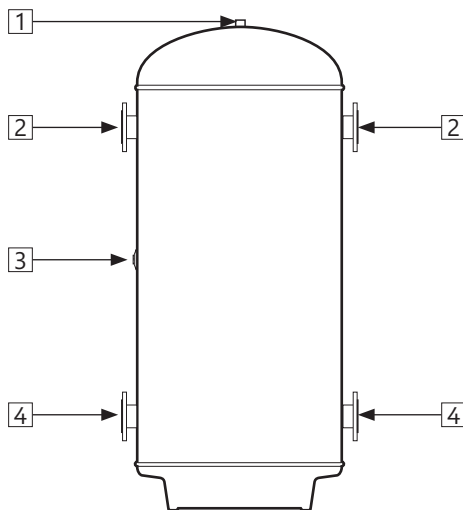
Nr	Dimensjon	Anslutning beskrivelse
1	3/4" innv. gjenge	Lufting
2	DN 80 PN 6	2 x Tur/retur (600 L)
2	DN 100 PN 6	2 x Tur/retur (1000 L)
2	På bestilling	Tur/retur (2000-10 000 L)
3	1/2" innv. gjenge	Termometer
4	DN 80 PN 6	2 x Tur/retur (600 L)
4	DN 100 PN 6	2 x Tur/retur (1000 L)
4	På bestilling	Tur/retur (2000-10 000 L)

3.5.1 Inngående vanntrykk





Produktet er beregnet for max. driftstrykk 6 bar.

3.5.2 Montering av rør

A) Rør i egnet dimensjon legges frem til viste anslutninger og tilkobles med egnet tetningsmiddel. Anslutninger som ikke benyttes må plugges forsvarlig.



3.5.4 Montasjeinstruks

 FORSIKTIG	
	Produktet skal plasseres i rom med sluk, utført iht. våtromsnormen / siste TEK. Alternativt skal aut. vannstoppventil med sensor og overløp fra sikkerhetsventil til sluk monteres. Produktansvar gjelder kun hvis dette blir fulgt.
	Produktet skal monteres loddrett og i vater, på gulv egnet for totalvekt av produktet i drift. Se merkeplate.
	Produktet skal ha fri serviceavstand på 40 cm foran front / 10 cm over toppanslutning.

3.5.5 Montasjeanbefaling

ANBEFALING	
-	Ved installasjon i rom som ikke er utført iht. våtromsnormen, bør vanntett spillbakke med overløpsrør ≥ 18 mm. innv. til sluk monteres under produktet, i tillegg til aut. vannstoppventil med sensor. Dette vil forebygge mot evt. materielle skader.

4. IGANGSETTELSE FØRSTE GANG

4.1 Fylling av vann

Sjekk først at alle røranslutninger er korrekt utført. Gjør deretter følgende:

- A) Åpne for lufting på et punkt i anlegget høyere enn toppen på tanken, benytt f.eks. produktets 3/4" toppanslutning.
- B) Åpne vanntilførsel til produktet. Når vann flommer ut av luftepunktet er tanken full, lufting tettes.

4.2 Kontrollpunkter

- A) Sjekk at alle rørkoblinger til/fra produktet er tette og ikke lekker.
- B) Sjekk at produktet står stabilt i lodd og i vater.

4.3 Tømming av vann

⚠ ADVARSEL

Vanntemperaturen i produktet kan overstige 75°C og medfører skoldingsfare. Utvis derfor stor forsiktighet i forbindelse med tømning av produktet.

- A) Steng av/koble fra varmekilde.
- B) Steng inngående vanntilførsel.
- C) Åpne for lufting maksimalt – la stå (hindrer vacuum).
- D) Produktet tømmes ved å koble fra nedre tur/returanslutning (1).
Produktet tømmes. Etter tømning tilkobles nedre tur/returanslutning igjen og lufting stenges før produktet gjenoppfylles.

4.4 Overlevering til sluttbruker

INSTALLATØR SKAL:

Instruere sluttbruker om sikkerhetsinstruks og vedlikeholdsinstruks.

Veilede sluttbruker vedr. innstillinger og tømning av produktet.

Overlevere denne montasjeanvisningen til sluttbruker.

Skrive inn kontaktinformasjon på produktets merkeplate.

5. BRUKERVEILEDNING

5.1 Innstillinger

Produktet krever ingen spesielle innstillinger.

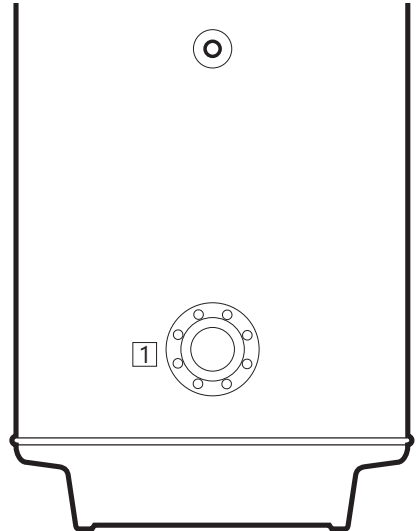
6. FEILSØKING

6.1 Feil og løsninger

Hvis det oppstår problemer med produktet under drift, sjekk mulige feilkilder:

1. Vann lekker fra røranslutning.
Mulig årsak: Røranslutning er løs eller tetningsmiddel er utilstrekkelig.
Mulig løsning: Trekk til røranslutning, evt. bytt tetningsmiddel.
2. Vann lekker fra tanken, ikke røranslutning.
Mulig årsak: Lekkasje fra ståltanken.
Mulig løsning: Sjekk om det er mulig å se lekkasjepunkt. Kontakt installatør.

Dersom det er usikkerhet rundt problemet, kontakt installatør (se produktets merkeplate) eller OSO Hotwater AS - se pkt. 7.1.



7. GARANTIBETINGELSER

1. Omfang

OSO Hotwater AS (heretter kalt OSO) garanterer at Produktet i en periode på 5 år fra kjøpsdato er; i) produsert i henhold til OSO spesifikasjoner, ii) fri for material og fabrikkasjonsfeil, under forutsetning av at nedenstående betingelser er fulgt. Alle komponenter garanteres fri for material- og produksjonsfeil i 2 år. Garantien er frivillig utvidet av OSO til 10 år for den rustfrie trykktanken. Den utvidede garantien gjelder utelukkende for Produkter kjøpt av forbruker, installert for privat bruk, distribuert av OSO eller en forhandler som opprinnelig kjøpte Produktet fra OSO og som er installert av en autorisert rørlegger.

Garanti for produkter som er kjøpt av kommersielle enheter eller som har blitt installert for kommersielt bruk reguleres utelukkende av Kjøpsloven og nedenstående forutsetninger og begrensninger for garanti.

2. Dekning

Hvis en feil oppstår og et gyldig krav er mottatt innenfor den lovpålagte garantiperioden, skal OSO, etter eget valg og innenfor lovens rammer, enten; i) reparere feilen, eller; ii) erstatte det defekte produktet med et nytt som er identisk eller tilsvarende i funksjon, eller; iii) refundere kjøpsprisen for produktet.

Hvis en feil oppstår og et gyldig krav er mottatt etter at den lovpålagte garantiperioden er utgått, men innenfor den utvidede garantiperioden, vil OSO kostnadsfritt levere et nytt produkt som er identisk eller tilsvarende i funksjon som det defekte. OSO vil i slike tilfeller ikke dekke noen øvrige kostnader forbundet med utskiftningen.

Produkter eller komponenter som skiftes ut i forbindelse med garantikrav, går over til å bli OSO sin eiendom. Produktet eller komponenten som skiftes ut medfører ikke en forlengelse av den opprinnelige garantiperioden.

3. Forutsetninger

Produktet er tilpasset vannkvaliteten fra de fleste offentlige vannverk. Imidlertid kan visse vannkvaliteter (se under) ha svært negativ effekt (medføre korrosjon) for Produktets forventede levetid. Ved usikkerhet vedrørende vannkvalitet, skal det lokale vannverket kunne informere om de nødvendige dataene.

Garantien gjelder kun dersom følgende forutsetninger er fulgt:

- Produktet har blitt installert i henhold til medfølgende montasjeanvisning og alle relevante reguleringer, forskrifter, normer og krav gjeldende på installasjonstidspunktet.
- Produktet ikke har blitt modifisert, endret, utsatt for unormale påvirkninger og at ingen fabrikk-monterte eller medfølgende deler er fjernet.
- Produktet kun har vært tilkoblet offentlig vannverk, vært i

jevnlig bruk, og at vannkvaliteten er iht. følgende:

- Klorider $< 75 \text{ mg / L}^*$

- Konduktivitet (EC) ved 25°C $< 230 \mu\text{S / cm}^*$

*Ved høyere verdier skal anode monteres før vann påfylles produktet.

- Varmeelementet ikke har vært utsatt for vann med hardhet over 5°dH (90 mg/L CaCO₃).
- Enhver form for desinfisering av røranlegget har blitt utført uten å påvirke produktet. Produktet skal isoleres fra enhver form for klorinering.
- Produktet har vært i jevnlig bruk fra og med installasjonsdato. Dersom Produktet ikke skal brukes på 60 dager eller mer, må det tappes ned.
- Service og vedlikehold har blitt gjennomført av en kyndig person iht. kravene i medfølgende montasjeanvisning og alle relevante tekniske forskrifter. Enhver komponent benyttet ifm. service er en original OSO reservedel.
- Enhver garantikostnad har blitt skriftlig godkjent av OSO før den påløper.
- Kjøpskvittering og/eller kvittering for installasjonen, en vannprøve samt det defekte produktet blir gjort tilgjengelig for OSO på forespørsel.

Dersom ovenstående forutsetninger ikke etterfølges kan det resultere i at Produktet blir skadet, og påfølgende vannlekkasje.

4. Begrensninger

Garantien dekker ikke:

- Enhver form for feil eller kostnad som oppstår som følge av ukorrekt installasjon eller bruk, manglende vedlikehold, forsømmelse, misbruk, endring eller reparasjon utført på feil måte eller enhver feil som oppstår som følge av endring av produktet fra sin originale form.
- Noen form for følgeskader eller indirekte tap som følge av Produktfeil eller manglende leveranse fra Produktet.
- Enhver skade forårsaket av frost, overtrykk, overspenning, tørrkoking eller klorbehandling.
- Feil forbundet med stillestående vann dersom Produktet ikke har vært i bruk på > 60 dager i strekk.
- Tilkoblet røropplegg eller utstyr tilkoblet Produktet.
- Transportskader. Transportøren skal gjøres oppmerksom på slike skader ved mottak.
- Kostnader som følge av at produktet ikke er enkelt tilgjengelig for service.

Denne garantien begrenser ikke Kjøpers lovbestemte rettigheter på noen måte.

7.1 Kundeservice

Ved problemer som ikke er løsbare etter gjennomgang av feilsøkingsguiden i denne montasjeanvisningen (pkt. 6.1), kontakt enten:

A) Installatøren som leverte produktet.

B) OSO Hotwater AS: Tlf. 32 25 00 00

oso@oso.no / www.oso.no

8. DEMONTERING AV PRODUKTET

8.1 Demontering

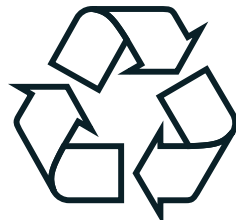
A) Koble fra varmekilde.

B) Steng inngående vannstilførsel.

C) Tøm produktet for vann – se punkt. 4.4.

D) Koble fra alle røranlutninger.

E) Produktet kan nå fjernes.





OSO Hotwater AS

Industriveien 1
3300 Hokksund - Norway
Tel: +47 32 25 00 00
oso@oso.no
www.osohotwater.com

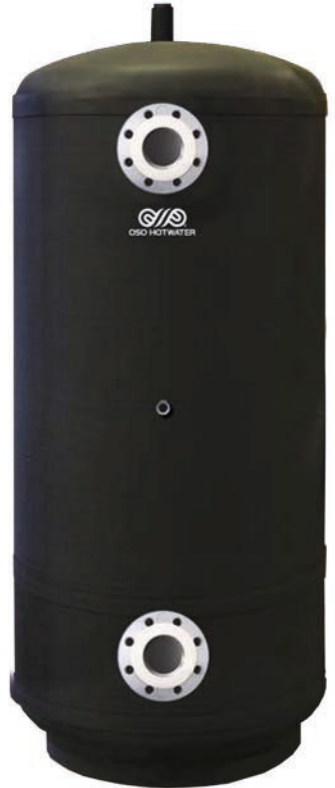
© Alle deler av denne montasjeanvisningen er beskyttet av åndsverksloven og skal ikke reproduseres eller distribueres uten skriftlig avtale med produsenten. Forandringer forbeholdes.

© This installation manual and all its content is protected by copyright and may be reproduced or distributed only with written consent from the manufacturer. We reserve the right to make changes without notice.

Maxi Accu - MA Cool

600-1000-2000-3000-5000-10000 l.

SE



SÄKERHETSINFORMATION
FDV INFORMATION
MONTERINGSANVISNING
TDS – TECHNICAL DATA SHEET

Manufactured by OSO Hotwater AS
Industriveien 1 – 3300 Hokksund – Norway
Tel: +47 32 25 00 00 / Fax: +47 32 25 00 90
E-post: oso@oso.no / www.osohotwater.com
145953-02 - 03-2020



OSO HOTWATER

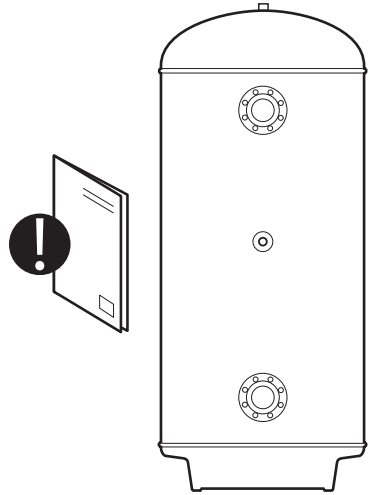
INNEHÅLLSFÖRTECKNING

1. Säkerhetsinstruktioner	3
1.1 Allmän information.....	3
1.2 Säkerhetsinstruktioner för användaren.....	4
1.3 Säkerhetsinstruktioner för installatören.....	4
2. Produktbeskrivning	5
2.1. Produktidentifikation	5
2.2. Användningsområde	5
2.3 CE-märkning.....	5
2.4 Tekniska data.....	5
2.5. ErP data (TDS)	5
3. Installationsinstruktioner	6
3.1. Produkter som omfattas av instruktionen	6
3.2. Vad som följer med i leveransen.....	6
3.3. Produktdimensioner.....	6
3.4. Krav på installationsplats	7
3.5. Rörinstallation.....	8
4. Uppstart första gången	10
4.1. Påfyllning av vatten.....	10
4.2. Kontrollpunkter.....	10
4.4. Tömning av vatten	10
4.5. Leverans till slutanvändare.....	10
5. Bruksanvisning	10
5.1. Inställningar.....	10
6. Felsökning	10
6.1. Fel och lösningar	10
7. Villkor för garanti	11
7.1. Garanti och garantiregistrering	11
7.2. Kundservice.....	11
8. Demontering av produkten	11
8.1. Demontering	11
8.2. Återvinning	11





1. SÄKERHETSINSTRUKTIONER

1.1 Allmän information

- Läs noga följande säkerhetsanvisningar innan du installerar, underhåller eller justerar ackumulatortanken.
- Personskada eller materiell skada kan uppstå om produkten inte är monterad eller används på avsett sätt.
- Spara den här handboken och andra relevanta dokument så att de är tillgängliga för framtida användning.
- Tillverkaren förutsätter att de medföljande säkerhets-, drifts- och underhållsinstruktionerna (slutanvändaren) följs, samt att monteringsanvisningarna följs gällande standarder och föreskrifter vid installationstidpunkten (installatör).



Symboler som används i den här bruksanvisningen:

 VARNING	Risk för allvarlig skada eller dödsfall
 HANTERAS VARSAMT	Risk för mindre eller måttlig skada på person eller egendom
	FÖRBJUDET att göra
	MÅSTE göras

1.2 Säkerhetsinstruktioner för användaren

⚠ VARNING	
⊘	Om säkerhetsventil installeras ska ventilens överflöde INTE förseglas eller pluggas.
⊘	Produkten får INTE modifieras eller ändras från dess ursprungliga tillstånd.
⊘	Barn får INTE leka med produkten och inte befinna sig i närheten av produkten obehövligt.
⚠	Underhåll/inställningar får endast utföras av personer över 18 år med tillräcklig kompetens

⚠ HANTERAS VARSAMT	
⊘	Produkten får inte utsättas för frost, övertryck, överspänning eller klorbehandling. Se garantivillkor.
⊘	Underhåll/inställningar får inte utföras av personer med nedsatt fysisk eller mental förmåga, om inte de har instruerats i hur produkten används av någon som ansvarar för deras säkerhet.

1.3 Säkerhetsinstruktioner för installatören

⚠ VARNING	
⊘	Om säkerhetsventil installeras (ingår) ska ventilens överflöde INTE förseglas eller pluggas.
⚠	Eventuellt överflödesrör från säkerhetsventilen ska vara ≥ 18 mm invändigt, omöjligt att stänga av, samt brott- och frostfritt med avrinning.
⚠	Gällande föreskrifter, standarder och denna monteringsanvisning måste följas.

⚠ HANTERAS VARSAMT	
⚠	Produkten ska placeras i lokaler med avrinning enligt våtrumsnormen/senaste TEK. Alternativt kan auktoriserad vattenstoppsventil med sensor och överflöde från säkerhetsventilen till avrinning monteras. Ansvar för följdskador gäller endast om detta följs.
⚠	Produkten ska monteras lodrätt och vågrätt på golv eller vägg som kan hantera den totala vikten av produkten i drift. Se märkskylt.
⚠	Produkten måste ha ett fritt serviceavstånd på 40 cm framför framsidan/10 cm över toppanslutningen.

2. PRODUKTBSKRIVNING

2.1 Produktidentifikation

Din produkts ID finns på märkskylten som sitter på produkten. Märkskylten innehåller information om produkten enligt EN 12897:2016 och EN 60335-2-21, samt annan användbar data. Se förklaring om överensstämmelse på www.osohotwater.com för mer information.

OSO:s produkter är designade och tillverkade enligt:

- Trycktanksstandard EN 12897:2016
- Säkerhetsstandard EN 60335-2-21
- Svetsstandard EN ISO 3834-2

OSO Hotwater AS har följande certifieringar:

- Kvalitet ISO 9001
- Miljö ISO 14001
- Arbetsmiljö ISO 45001

2.2 Användningsområde

Maxi är avsett att användas som ackumulatortank för kyla i kylanläggningar etc.

2.3 CE-märkning



CE-märket indikerar att produkten överensstämmer med gällande direktiv. Se förklaring om överensstämmelse på www.osohotwater.com för mer information.

Produkten överensstämmer med direktiven för:

- Lågspänning LVD 2014/35/EU
- Elektromagnetisk kompatibilitet EMC 2014/30/EU
- Tryckutrustning PED 2014/68/EU

Säkerhetsventil(erna) som används måste vara CE-märkta och motsvara PED 2014/68/EU

2.4 Tekniska data

RSK nr	Produktkod:	Kapacitet personer	Vikt kg.	Diameter x Höjd mm.	Frakt vol. m ³	Uppvärmningstid timmar Δt 65 °C	Faktisk vol. l.
622 8000	MA 600 Cool	-	148	ø 780x1900	1,28	-	550
622 8001	MA 1000 Cool	-	238	ø1000x2100	2,29	-	885
622 8002	MA 1500 Cool	-	297	ø1150x1950	2,62	-	1490
622 8003	MA 2000 Cool	-	362	ø1300x2440	4,25	-	2020
622 8004	MA 3000 Cool	-	566	ø1500x2695	6,25	-	3025
622 8005	MA 5000 Cool	-	930	ø1700x3180	9,45	-	4890
622 8006	MA 10000 Cool	-	1770	ø2000x4400	17,95	-	9885

2.5 ErP data - Technical Data Sheet

Varumärke	Modellnr	Modellnamn	ErP profil	ErP Rating	AEC – kWh/a	Termostat inst. °C	Volym 40 °C vatten	Värme-förlust W
OSO Hotwater AS	622 8000	MA 600 Cool	-	C	-	-	-	155
OSO Hotwater AS	622 8001	MA 1000 Cool	-	C	-	-	-	175
OSO Hotwater AS	622 8002	MA 1500 Cool	-	-	-	-	-	-
OSO Hotwater AS	622 8003	MA 2000 Cool	-	-	-	-	-	-
OSO Hotwater AS	622 8004	MA 3000 Cool	-	-	-	-	-	-
OSO Hotwater AS	622 8005	MA 5000 Cool	-	-	-	-	-	-
OSO Hotwater AS	622 8006	MA 10000 Cool	-	-	-	-	-	-
Direktiv: 2010/30/EU Förordning: EU 812/2013			Direktiv: 2009/125/EG Förordning: EU 814/2013					
Värmeförlusttestad enligt standard: EN12897 : 2015								

3. INSTALLATIONSINSTRUKTION

3.1 Produkter som omfattas av denna instruktion

622 8000	MA 600 Cool
622 8001	MA 1000 Cool
622 8002	MA 1500 Cool
622 8003	MA 2000 Cool
622 8004	MA 3000 Cool
622 8005	MA 5000 Cool
622 8006	MA 10000 Cool

3.2 Vad som följer med i leveransen

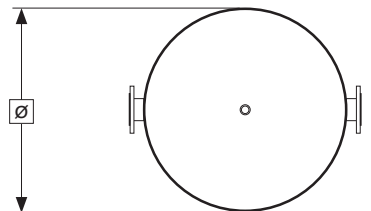
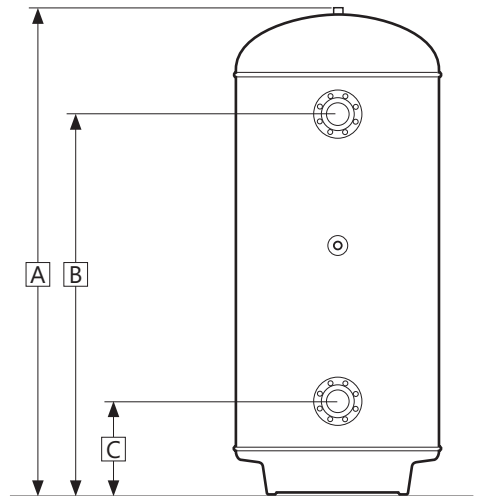
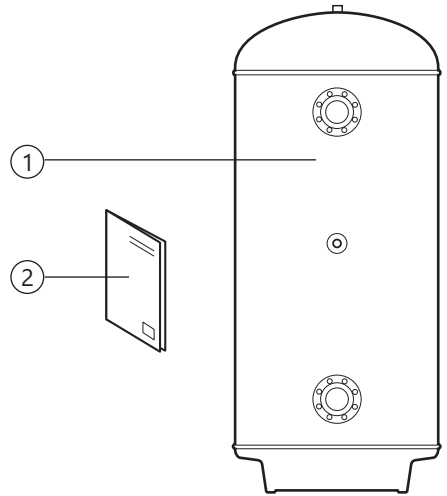
Ref nr	Antal	Beskrivning
1	1	Akkumulatortank utan el
2	1	Installationsinstruktioner (detta dokument)

3.3 Produktdimensioner

Alla mått i mm.

Produkt.	A	B	C	D	E	∅
MA 600	1930	1495	375			780
MA 1000	2130	1650	440			1000
MA 1500	1950	1385	475			1150
MA 2000	2470	1650	405			1300
MA 3000	2725	1710	465			1500
MA 5000	3210	2490	625			1700
MA 10000	4430	3635	705			2000

Tolerans +/- 10 mm.

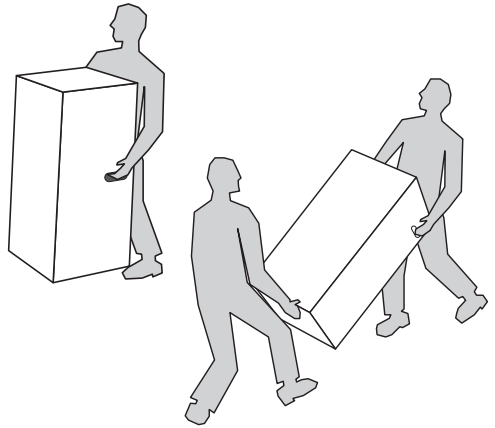


3.3.1 Intransport

Produkten ska transporteras och hanteras var-
samt enligt bilden, i emballage.

⚠ HANTERAS VARSAMT

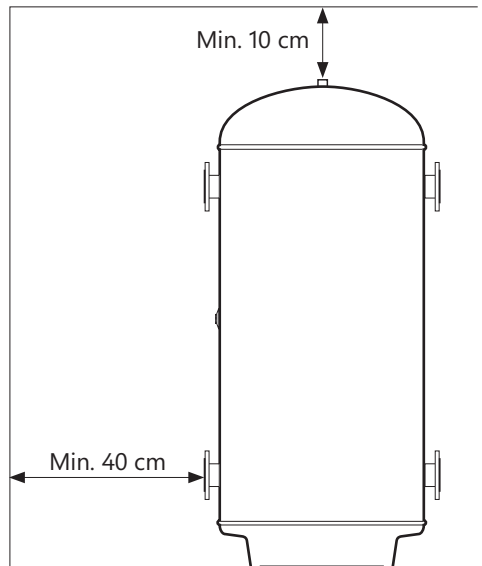
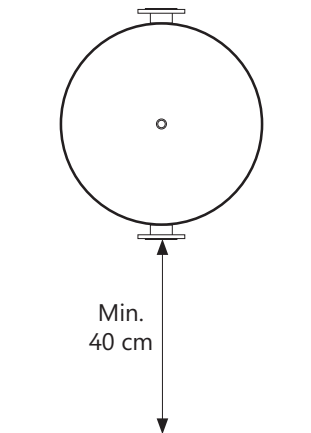
Dysor, ventiler m.m. ska inte användas för att
lyfta produkten eftersom detta kan orsaka funk-
tionsfel.



3.4 Krav på installationsplats och placering

⚠ HANTERAS VARSAMT

❗	Produkten ska placeras i lokaler med avrinning enligt våtrumsnormen/senaste TEK. Alternativt kan auktoriserad vattenstoppsventil med sensor och överflöde från säkerhetsventilen till avrinning monteras.
❗	Produkten ska placeras i en torr och permanent frostfri miljö.
❗	Produkten ska placeras på golv eller vägg som kan hantera den totala vikten av produkten i drift. Se märkskylt.
❗	Produkten måste ha ett fritt serviceavstånd på 40 cm framför framsidan/10 cm över toppanslutningen.
❗	Produkten ska vara lättillgänglig i huset för service och underhåll.



3.5 Rörinstallation

Under installationen måste godkända rör i rätt storlek användas. Gällande föreskrifter och standarder måste följas.

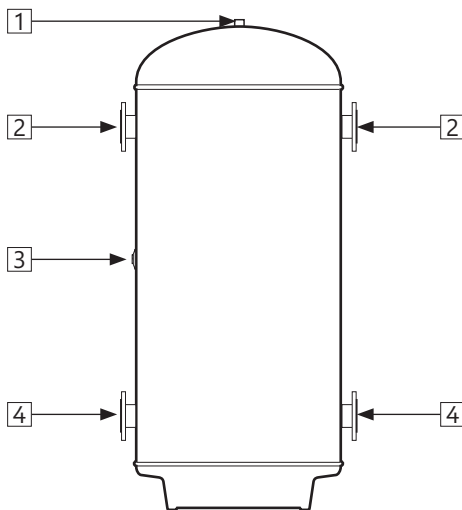
Nr	Dimension	Anslutning beskrivning
1	3/4" inv. gänga	Luftning
2	DN 80 PN 6	2 x Tur/retur (600 L)
2	DN 100 PN 6	2 x Tur/retur (1000 L)
2	På beställning	Tur/retur (2000-10 000 L)
3	1/2" inv. gänga	Termometer
4	DN 80 PN 6	2 x Tur/retur (600 L)
4	DN 100 PN 6	2 x Tur/retur (1000 L)
4	På beställning	Tur/retur (2000-10 000 L)

3.5.1 Ingående vattentryck

Produkten är avsedd för max. 6 bar arbetstryck.

3.5.2 Rörmontering

A) Rör i lämplig dimension läggs framför visade anslutningar och ansluts med lämpligt tätningemedel. Anslutningar som inte används måste pluggas på ett lämpligt sätt.



3.5.4 Monteringsinstruktion

⚠ HANTERAS VARSAMT	
❗	Produkten ska placeras i lokaler med avrinning enligt våtrumsnormen/senaste TEK. Alternativt kan auktoriserad vattenstoppsventil med sensor och överflöde från säkerhetsventilen till avrinning monteras.
❗	Produkten ska monteras lodrätt och vågrätt på golv som kan hantera den totala vikten av produkten i drift. Se märkskylt.
❗	Produkten måste ha ett fritt serviceavstånd på 40 cm framför framsidan/10 cm över toppanslutningen.

3.5.5 Monteringsrekommendation

REKOMMENDATION	
-	För installation i rum som inte är byggda enligt våtrumsnormen bör vattentät spillbricka med överflödesrör ≥ 18 mm invändigt till avrinning monteras under produkten, utöver auktoriserad vattenstoppsventil med sensor. Detta kommer att förebygga eventuella materiella skador.

4. IGÅNGSÄTTNING FÖRSTA GÅNGEN

4.1 Påfyllning av vatten

Kontrollera först att alla röranslutningar är korrekt utförda. Gör sedan följande:

- A) Öppen för luftning på en punkt i anläggningen som ligger högre än toppen av tanken, använd t.ex. produktens 3/4" toppanslutning.
- B) Öppna vattentillförseln till produkten. När vatten översvämmar luftningspunkten är tanken full och luftningen förseglas.

4.2 Kontrollpunkter

- A) Kontrollera att alla röranslutningar till/från produkten är täta och inte läcker.
- B) Kontrollera att produkten står stabilt både vågrätt och lodrätt.

4.3 Tömning av vatten

⚠ VARNING

Vattentemperaturen i produkten kan överstiga 75 °C, vilket innebär risk för skällning. Var därför mycket varsam när du tömmer produkten.

- A) Stäng av/koppla från värmekällan.
- B) Stäng den inkommande vattentillförseln.
- C) Öppna för maximal luftning – låt stå (förhindrar vakuum).
- D) Produkten töms genom att den nedre tur/returanslutningen (1) lossas. Produkten töms. Efter tömning kopplas den nedre tur/returanslutningen till igen och luftningen stängs innan produkten fylls igen.

4.4 Leverans till slutanvändare

INSTALLATÖR SKA:

Informera slutanvändaren om säkerhetsanvisningar och underhållsinstruktioner.

Vägleda slutanvändaren gällande inställningar och tömning av produkten.

Överlämna denna monteringsinstruktion till slutanvändaren.

Ange kontaktinformation på produktens märkskylt.

5. BRUKSANVISNING

5.1 Inställningar

Produkten kräver inga särskilda inställningar.

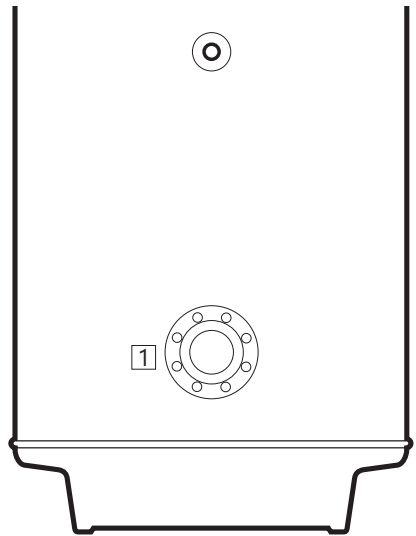
6. FELSÖKNING

6.1 Fel och lösningar

Om det uppstår problem med produkten under drift, kontrollera möjliga felkällor:

1. Vatten läcker från röranslutning.
Möjliga skäl: Röranslutningen är lös eller tätningsmedlet otillräckligt.
Möjlig lösning: Dra åt röranslutningen, byt eventuellt tätningsmedel.
2. Vatten läcker från tanken, inte röranslutningen.
Möjliga skäl: Läckage från ståltanken.
Möjlig lösning: Kontrollera om det är möjligt att se läckagepunkten. Kontakta installatör.

Om det råder osäkerhet om problemet, kontakta installatören (se produktens märkskylt) eller OSO Hotwater AS – se avsnitt 7.1.



7. GARANTIVILLKOR

1. Omfattning

SO Hotwater AS (nedan kallad OSO) garanterar att Produkten under en period på fem år från inköpsdatum är: i) tillverkad enligt OSO:s specifikationer, ii) fri från defekter i material och utförande, förutsatt att följande villkor följs. Alla komponenter är garanterat fria från defekter i material och utförande i 2 år.

Garantin är frivilligt förlängd av OSO till 10 år för den rostfria trycktanken. Den utökade garantin gäller uteslutande för produkter som köps av konsumenten, installeras för privat bruk, är installerad av en licensierad rörmokare och distribuerad av OSO eller en återförsäljare som ursprungligen köpte produkten från OSO.

Garantin för produkter som köps av kommersiella enheter eller installeras för kommersiellt bruk regleras uteslutande av inköpslagen och följande garantikrav och begränsningar.

2. Täckning

Om ett fel uppstår och ett giltigt anspråk erhålls inom den lagstadgade garantiperioden, ska OSO, efter eget gottfinnande och inom lagens gränser, endera; i) reparera felet, eller; ii) ersätta den defekta produkten med en ny som är identisk eller likvärdig i funktion, eller iii) återbetala inköpspriset för produkten.

Om ett fel inträffar och ett giltigt anspråk tas emot efter den lagstadgade garantiperioden har löpt ut, men inom den utökade garantiperioden, kommer OSO kostnadsfritt att leverera en ny produkt som är identisk med eller har en motsvarande funktion som den defekta. OSO kommer i sådana fall inte att täcka några andra kostnader i samband med utbytet.

Produkter eller delar som byts ut i samband med garantianspråk blir OSO:s egendom. Den ersatta produkten eller delen resulerar inte i en förlängning av den ursprungliga garantiperioden.

3. Förutsättningar

Produkten är anpassad för vattenkvalitet från de flesta offentliga vattenverk. Vissa vattenkvaliteter (se nedan) kan dock ha mycket negativ effekt (resultera i korrosion) på produktens förväntade livslängd. Vid osäkerhet om vattenkvaliteten ska det lokala vattenverket kunna ge de uppgifter som krävs.

Denna garanti gäller endast om följande villkor följs:

- Produkten har installerats enligt de medföljande installationsanvisningarna och alla relevanta föreskrifter, regler, normer och krav som gäller vid installationstillfället.
- Produkten har inte modifierats, ändrats eller utsatts för onormal påverkan och inga monterade eller levererade delar från fabriken har tagits bort.
- Produkten har bara varit ansluten till offentligt vattenverk, och har använts regelbundet, och vattenkvaliteten är enligt

följande: Klorider < 75 mg / L*
- Konduktivitet (EC) vid 25 °C < 230 µS / cm*

*Vid högre värden ska anod monteras innan produkten fylls med vatten.

- Värmeelementet har inte utsatts för vatten med hårdhet över 5°dH (90 mg/L CaCO₃).
- Alla former av desinficering av rörledningarna har utförts utan att påverka produkten. Produkten ska isoleras från alla former av klorering.
- Produkten har använts regelbundet från installationsdatumet. Om produkten inte ska användas i 60 dagar eller mer måste den tömmas.
- Service och underhåll har utförts av en sakkunnig person enligt medföljande installationsinstruktioner och alla relevanta tekniska föreskrifter. Alla komponenter som har använts i samband med service är äkta OSO-reservdelar.
- Alla garantikostnader har godkänts skriftligen av OSO innan de uppkommer.
- Inköpskvitto och/eller kvitto på installationen, ett vattentest och den defekta produkten görs tillgängliga för OSO på begäran.

Om ovanstående villkor inte följs kan detta resultera i skador på produkten och efterföljande vattenläckage.

4. Begränsningar

Garantin omfattar inte:

- Alla former av fel eller kostnader som uppstår till följd av felaktig installation, underlåtenhet att upprätthålla, försummelse, felaktig användning, ändring eller reparation som utförts felaktigt eller fel som uppstår genom modifiering av produkten från dess ursprungliga form.
- Vissa former av följdskadorna eller indirekt förlust på grund av produktfel eller utebliven leverans från produkten.
- Alla typer av skador orsakade av frost, belastning, överspänning, torrkokning eller klorbehandling.
- Fel i samband med stillastående vatten om produkten inte har använts på > 60 dagar i sträck.
- Anslutna rörledningar eller utrustning som är ansluten till Produkten.
- Transportskador. Transportören ska underrättas om sådana skador vid mottagandet.
- Kostnader på grund av att produkten inte är lättillgänglig för service.

Denna garanti begränsar inte köparens lagstadgade rättigheter på något sätt.

7.1 Kundservice

Vid problem som inte har gått att lösa med hjälp av felsökningsguiden i denna monteringsanvisning, (avsnitt 6.1) kontakta antingen:

A) Installatören som levererade produkten.

B) OSO Hotwater AS: Tfn 32 25 00 00

oso@oso.no / www.oso.no

8. DEMONTERING AV PRODUKTEN

8.1 Demontering

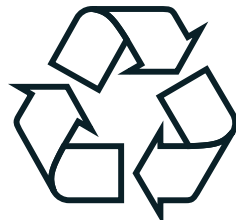
A) Koppla från värmekällan.

B) Stäng den inkommande vattentillförseln.

C) Töm produkten på vatten – se avsnitt. 4.4.

D) Koppla bort alla röranslutningar.

E) Produkten kan nu tas bort.





OSO Hotwater AS

Industriveien 1
3300 Hokksund - Norway
Tel: +47 32 25 00 00
oso@oso.no
www.osohotwater.com

© Alla delar av denna monteringsanvisning är upphovsrättsskyddade och får inte reproduceras eller distribueras utan skriftligt avtal med tillverkaren. Endast tillverkaren har rätt att införa ändringar.

Maxi Accu - MA

600-1000-2000-3000-5000-10000 l

FI



TURVALLISUUSTIEDOT
O&M-TIEDOT
ASENNUSOHJEET
TDS - TEKNINEN ESITE

Valmistaja OSO Hotwater AS
Industriveien 1 - NO-3300 Hokksund - Norway
Tel: + 47 32 25 00 00/Fax: + 47 32 25 00 90
E-mail: oso@oso.no/www.osohotwater.com
145953-02 - 03-2020


OSO HOTWATER

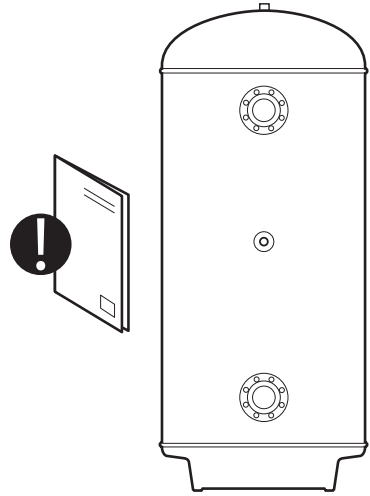
SISÄLTÖ

1. Turvallisuusohjeet	3
1.1 Yleiset tiedot.....	3
1.2 Turvallisuusohjeet käyttäjille.....	4
1.3 Turvallisuusohjeet asentajille.....	4
2. Tuotekuvaus	5
2.1. Tuotteen tunnistaminen.....	5
2.2. Käyttötarkoitus.....	5
2.3 CE-merkintä.....	5
2.4 Tekniset tiedot.....	5
2.5. ErP-tiedot (TDS).....	5
3. Asennusohjeet	6
3.1. Näiden ohjeiden kattamat tuotteet.....	6
3.2. Toimituksen sisältö.....	6
3.3. Tuotteen mitat.....	6
3.4. Asennuspaikkaa koskevat vaatimukset	7
3.5. Putkiasennus.....	8
4. Ensimmäinen käyttöönotto	10
4.1. Veden täyttäminen.....	10
4.2. Tarkastuspisteet.....	10
4.4. Veden tyhjentäminen.....	10
4.5. Luovutus loppukäyttäjälle.....	10
5. Käyttöohje	10
5.1. Asetukset.....	10
6. Vianmääritys	10
6.1. Ongelmat ja toimenpiteet.....	10
7. Takuehdot	11
7.1. Takuu ja rekisteröinti.....	11
7.2. Asiakaspalvelu.....	11
8. Tuotteen poistaminen käytöstä	11
8.1. Käytöstä poistaminen.....	11
8.2. Tuotteen hävittäminen.....	11

1. TURVALLISUUSOHJEET

1.1 Yleiset tiedot






- Lue seuraavat turvallisuusohjeet huolellisesti ennen puskurisäiliön asentamista, huoltoa tai säätämistä.
- Jos tuotetta ei asenneta tai käytetä tarkoitettulla tavalla, seurauksena voi olla henkilö- tai aineellisia vahinkoja.
- Säilytä nämä ohjeet ja muut tarvittavat asiakirjat saatavilla myöhempää käyttöä varten.
- Valmistaja olettaa toimitettujen turvallisuus-, käyttö- ja huolto-ohjeiden (loppukäyttäjän toimesta) sekä asennusohjeen ja asennuspäivänä voimassa olevien asiaankuuluvien standardien ja määräysten noudattamista (asentajan toimesta).






Tässä ohjeessa käytetyt symbolit:





⚠	VAROITUS	Voi aiheuttaa vakavan henkilövahingon tai kuoleman
⚠	HUOMIO	Voi aiheuttaa vähäisen tai kohtuullisen henkilö- tai aineellisen vahingon
⊘		ÄLÄ
❗		TEE





1.2 Turvallisuusohjeet käyttäjille

 VAROITUS	
	Mikäli laitteeseen on asennettu varoventtiili, venttiilin ylivuotoaukkoa EI saa tiivistää tai tulpata.
	Tuotetta EI saa muokata tai muuttaa sen alkuperäisestä tilasta.
	Lapset EIVÄT saa leikkiä tuotteella tai mennä sen lähelle ilman valvontaa.
	Kunnossapitoa/säätämistä saavat suorittaa vain yli 18-vuotiaat henkilöt, joilla on riittävät tiedot ja taidot.

 HUOMIO	
	Tuotetta ei saa altistaa jäätymiselle, ylipaineelle, ylijännitteelle tai kloorikäsittelylle. Ks. takuuehdot.
	Henkilöt, joiden fyysiset tai henkiset kyvyt ovat alentuneet, eivät saa suorittaa huoltoja tai tehdä asetuksia, ellei heidän turvallisuutensa turvallisuudesta vastaava henkilö ole opastanut heitä oikeaan käyttöön.

1.3 Turvallisuusohjeet asentajille

 VAROITUS	
	Mikäli laitteeseen on asennettu varoventtiili (sisältyy toimitukseen), venttiilin ylivuotoaukkoa EI saa tiivistää tai tulpata.
	Varoventtiiliin mahdollisesti asennettavan ylivuotoputken ON oltava sisäläpimitaltaan ≥ 18 mm, ja lisäksi putken on oltava sulkeutumaton, rikkoutumaton ja jäätymiseltä suojattu. Se on ohjattava laskemaan kohti viemäriä.
	Asennuksessa on noudatettava sovellettavia määräyksiä ja standardeja sekä tätä asennusohjetta.

 HUOMIO	
	Tuotteen asennustilassa on oltava uusimpien märkätiloja koskevien standardien/rakennusmääräysten mukainen lattiakaivo. Toinen vaihtoehto on käyttää automaattista, anturilla varustettua sulkuventtiiliä ja varoventtiilistä viemäriin johdettavaa ylivuotoputkea. Vastuu välillisistä vahingoista on voimassa vain, mikäli edellä mainitut ehdot täyttyvät.
	Tuote on asennettava tarkasti pysty- ja vaakasuoraan lattialle tai seinälle, joka kestää käytössä olevan tuotteen kokonaispainon. Ks. tyypikilpi.
	Tuotteen edessä on oltava 40 cm ja yläliitännän yläpuolella 10 cm vapaata tilaa huoltotoimenpiteitä varten.

2. TUOTEKUVAUS

2.1 Tuotteen tunnistaminen

Tuotteen tunnistetiedot löytyvät tuotteeseen kiinnitetystä tyyppikilvestä. Tyyppikilpi sisältää standardien EN 12897:2016 ja EN 60335-2-21 mukaiset tiedot tuotteesta sekä muita hyödyllisiä tietoja. Lisätietoja, ks. valmistajan vaatimustenmukaisuusvakuutus osoitteessa www.osohotwater.com.

OSO-tuotteiden suunnittelussa ja valmistuksessa on noudatettu seuraavia:

- Paineastiastandardi EN 12897:2016
- Turvallisuusstandardi EN 60335-2-21
- Hitsausstandardi EN ISO 3834-2

OSO Hotwater AS:llä on seuraavat sertifiointit:

- Laatu ISO 9001
- Ympäristö ISO 14001
- Työympäristö ISO 45001
-

2.2 Käyttötarkoitus

Maxi on suunniteltu lämpöpumppujen/aurinkoke-

2.4 Tekniset tiedot

NRF-nro	Tuotekoodi:	Kapasiteetti, henkilöä	Paino, kg	Läpimitta x korkeus (mm)	Rahtitilavuus m ³	Lämmitys aika, tunteja/Δt 65 °C	Todellinen tilavuus l
800 1353	MA 600 Heat	-	148	ø 780x1900	1,28	-	550
800 1354	MA 1000 Heat	-	238	ø1000x2100	2,29	-	885
800 1356	MA 2000 Heat	-	362	ø1300x2440	4,25	-	-
800 1357	MA 3000 Heat	-	566	ø1500x2695	6,25	-	-
800 1358	MA 5000 Heat	-	930	ø1700x3180	9,45	-	-
800 1363	MA 10000 Heat	-	1770	ø2000x4400	17,95	-	-
800 1253	MA 600 Cool	-	148	ø 780x1900	1,28	-	550
800 1254	MA 1000 Cool	-	238	ø1000x2100	2,29	-	885
800 1256	MA 2000 Cool	-	362	ø1300x2440	4,25	-	-
800 1257	MA 3000 Cool	-	566	ø1500x2695	6,25	-	-
800 1258	MA 5000 Cool	-	930	ø1700x3180	9,45	-	-
800 1263	MA 10000 Cool	-	1770	ø2000x4400	17,95	-	-

2.5 ErP-tiedot - Tekninen esite

Tuotemerkki	Mallinumero	Mallin nimi	ErP-profiili	ErP-luokka	AEC - kWh/a	Termostaatti-asetus °C	Tilavuus 40 °C vesi	Lämpöhäviö W
OSO Hotwater AS	800 1353	MA 600 Heat	-	C	-	-	-	155
OSO Hotwater AS	800 1354	MA 1000 Heat	-	C	-	-	-	175
OSO Hotwater AS	800 1356	MA 2000 Heat	-	-	-	-	-	-
OSO Hotwater AS	800 1357	MA 3000 Heat	-	-	-	-	-	-
OSO Hotwater AS	800 1358	MA 5000 Heat	-	-	-	-	-	-
OSO Hotwater AS	800 1363	MA 10000 Heat	-	-	-	-	-	-
OSO Hotwater AS	800 1253	MA 600 Cool	-	C	-	-	-	155
OSO Hotwater AS	800 1254	MA 1000 Cool	-	C	-	-	-	175
OSO Hotwater AS	800 1256	MA 2000 Cool	-	-	-	-	-	-
OSO Hotwater AS	800 1257	MA 3000 Cool	-	-	-	-	-	-
OSO Hotwater AS	800 1258	MA 5000 Cool	-	-	-	-	-	-
OSO Hotwater AS	800 1263	MA 10000 Cool	-	-	-	-	-	-

Direktiivi: 2010/30/EU Asetus: EU 812/2013

Direktiivi: 2009/125/EY Asetus: EU 814/2013

Lämpöhäviö testattu standardin mukaan: EN 12897: 2015

räinten puskurisäiliöksi tai jäähdytysäiliöksi jäähdytysjärjestelmiin.

2.3 CE-merkintä



CE-merkintä osoittaa, että tuote on asianmukaisen direktiivien mukainen. Lisätietoja, ks. valmistajan vaatimustenmukaisuusvakuutus osoitteessa www.osohotwater.com.

Tuote vastaa EU-direktiivejä:

- Pienjännite LVD 2014/35/EU
- Sähkömagneettinen yhteensopivuus EMC2014/30/EU
- Painelaitteet PED 2014/68/EU

Käytettävien varoventtiilien on oltava CE-merkityjä ja direktiivin PED 2014/68/EU mukaisia.

3. ASENNUSOHJEET

3.1 Tämän käyttöohjeen piiriin kuuluvat tuotteet

Maxi Accu Heat:		Maxi Accu Cool:	
800 1353	MA 600	800 1253	MA 600
800 1354	MA 1000	800 1254	MA 1000
800 1356	MA 2000	800 1256	MA 2000
800 1357	MA 3000	800 1257	MA 3000
800 1358	MA 5000	800 1258	MA 5000
800 1363	MA 10000	800 1263	MA 10000

3.2 Toimituksen sisältö

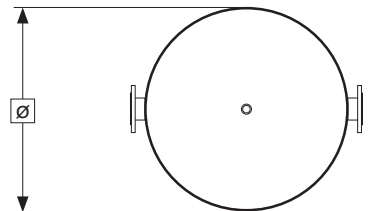
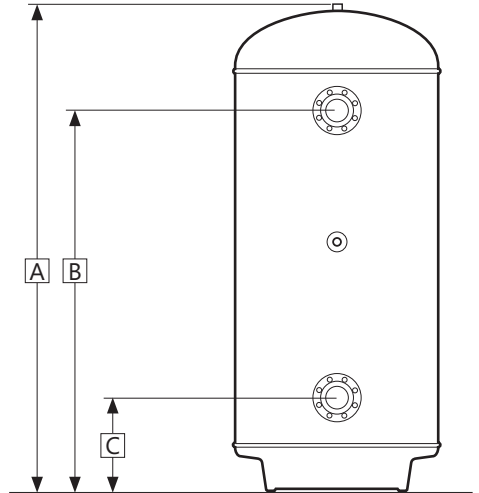
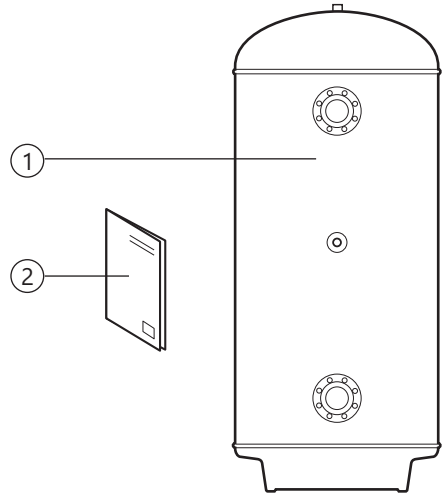
Vitenumero	Kappalemäärä	Nimike
1	1	Puskurisäiliö ilman sähköliittimiä
2	1	Asennusohje (tämä asiakirja)

3.3 Tuotteen mitat

Kaikki mitat ovat millimetrejä.

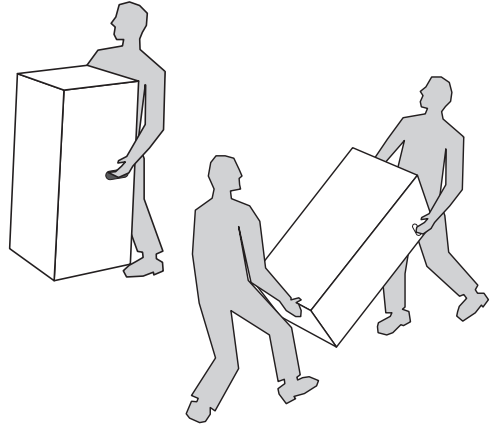
Tuote.	A	B	C	D	E	∅
MA 600	1930	1495	375			780
MA 1000	2130	1650	440			1000
MA 2000	2470	1650	405			1300
MA 3000	2725	1710	465			1500
MA 5000	3210	-	-			1700
MA 10000	4430	-	-			2000

Toleranssi +/-10 mm



3.3.1 Toimitus

Tuote on kuljetettava pakattuna ja kuvatulla tavalla varovaisuutta noudattaen.



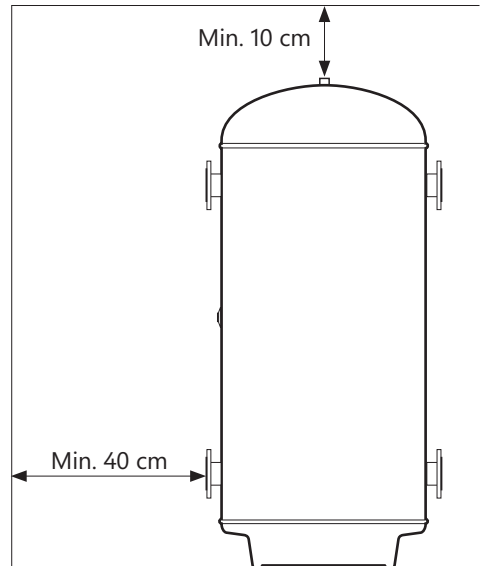
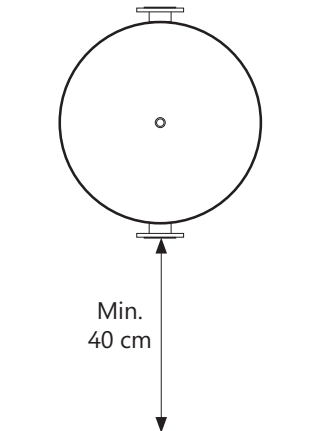
⚠ HUOMIO

Tuotetta ei saa nostaa putkikyhteistä, venttiileistä tms., sillä se voi johtaa toimintahäiriöihin.

3.4 Asennustilaa ja sijoittamista koskevat vaatimukset

⚠ HUOMIO

❗	Tuotteen asennustilassa on oltava uusimpien märkätiloja koskevien standardien/rakennusmääräysten mukainen lattiakaivo. Toinen vaihtoehto on käyttää automaattista, anturilla varustettua sulkuventtiiliä ja varoventtiilistä viemäriin johdettavaa ylivuotoputkea.
❗	Tuote on sijoitettava kuivaan paikkaan, jossa se on pysyvästi suojassa jäätymiseltä.
❗	Tuote on sijoitettava lattialle tai seinälle, joka kestää käytössä olevan tuotteen kokonaispainon. Ks. tyyppikilpi.
❗	Tuotteen edessä on oltava 40 cm ja yläliitännän yläpuolella 10 cm vapaata tilaa huoltotoimenpiteitä varten.
❗	Tuotteen huoltamisen ja kunnossapitämisen on oltava helppoa.



3.5 Putkien asentaminen

Asennuksessa on käytettävä oikeankokoisia hyväksytyjä putkia. Asianmukaisia standardeja ja määräyksiä on noudatettava.

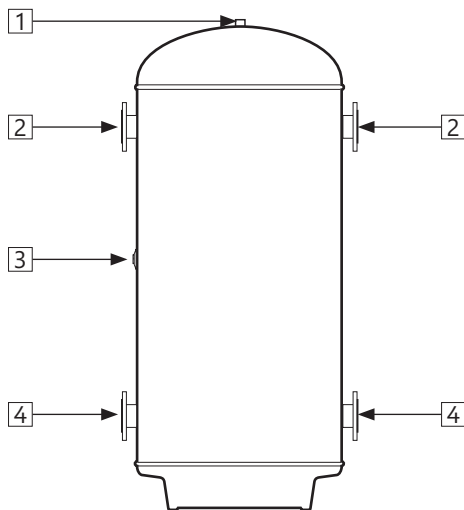
Nro	Koko	Liitännän kuvaus
1	3/4" sisäpuolinen kierre.	Ilmaus
2	DN 80 PN 6	2 x paluu (600 l)
2	DN 100 PN 6	2 x paluu (1000 l)
2	Tilauksen mukaan	Paluu (2000-10 000 l)
3	1/2" sisäpuolinen kierre	Lämpömittari
4	DN 80 PN 6	2 x paluu (600 l)
4	DN 100 PN 6	2 x paluu (1000 l)
4	Tilauksen mukaan	Paluu (2000-10 000 l)

3.5.1 Syöttöveden paine

Tuote on tarkoitettu enintään 6 baarin työpaineeseen.

3.5.2 Putkien asentaminen

A) Asenna sopivan kokoiset putket liitännöihin, ks. kuva, ja kiinnitä sopivalla tiivistysaineella. Käyttämättömät liitännät on tulpattava huolellisesti.



3.5.4 Asennusohjeet

⚠ HUOMIO	
❗	Tuotteen asennustilassa on oltava uusimpien märkätiloja koskevien standardien/rakennusmääräysten mukainen lattiakaivo. Toinen vaihtoehto on käyttää automaattista, anturilla varustettua sulkuventtiiliä ja varoventtiilistä viemäriin johdettavaa ylivuotoputkea.
❗	Tuote on kohdistettava oikein pysty- ja vaakasuunnassa lattialla, joka kestää käytössä olevan tuotteen kokonaispainon. Ks. tyyppikilpi.
❗	Tuotteen edessä on oltava 40 cm ja yläliitännän yläpuolella 10 cm vapaata tilaa huoltotoimenpiteitä varten.

3.5.5 Asennussuositus

SUOSITUS	
-	Mikäli asennustilat eivät täytä märkätiloja koskevien standardien määräyksiä, tuotteen alle on asennettava vesitiivis valuma-astia ja siihen johtava ≥ 18 mm ylivuotoputki sekä automaattinen, anturilla varustettu sulkuventtiili. Tällä voidaan ehkäistä mahdollisten omaisuusvahinkojen syntyminen.

4. ENSIMMÄINEN KÄYTTÖNOTTO

4.1 Veden täyttäminen

Tarkista ensin, että kaikki putket on kytketty oikein. Jatka sitten seuraavasti:

A) Avaa ilmauspiste, joka on säiliön yläreunaa korkeammalla; käytä esimerkiksi tuotteen 3/4":n yläliitäntää.

B) Avaa tuotteen vedensyöttö. Kun vettä alkaa tulla ilmauspisteestä, säiliö on täynnä ja ilmauspisteen voi sulkea.

4.2 Tarkastuspisteet

A) Tarkista, että kaikki tuotteeseen johtavat / tuotteesta lähtevät vesiliitännät ovat tiiviitä eivätkä vuoda.

B) Tarkista, että tuote on pysty- ja vaakasuorassa ja vakaasti paikallaan.

4.3 Veden tyhjentäminen

⚠ VAROITUS

Tuote sisältämän veden lämpötila voi olla yli 75 °C, ja se voi aiheuttaa palovammoja. Ole siis varovainen, kun tyhjennät tuotetta.

A) Sammuta/kytke tuote irti lämmönlähteestä.

B) Sulje vedensyöttö.

C) Avaa ilmauspiste kokonaan ja jätä se auki (estää tyhjiön muodostumisen).

D) Aloita tyhjennys irrottamalla alempi paluuventtiili (1). Tuote tyhjenee. Tyhjennyksen jälkeen alempi paluuventtiili asennetaan takaisin ja venttiili suljetaan, ennen kuin tuote täytetään uudestaan.

4.4 Luovutus loppukäyttäjälle

ASENTAJAN TULEE:

Tutustuttaa loppukäyttäjä turvallisuus- ja huolto-ohjeisiin.

Tutustuttaa loppukäyttäjä tuotteen asetuksiin ja tyhjentämiseen.

Antaa tämä asennusohje loppukäyttäjälle.

Lisätä yhteystiedot tuotteen tyyppikilpeen.

5. KÄYTTÖOHJE

5.1 Asetukset

Tuote ei tarvitse erityisiä asetuksia.

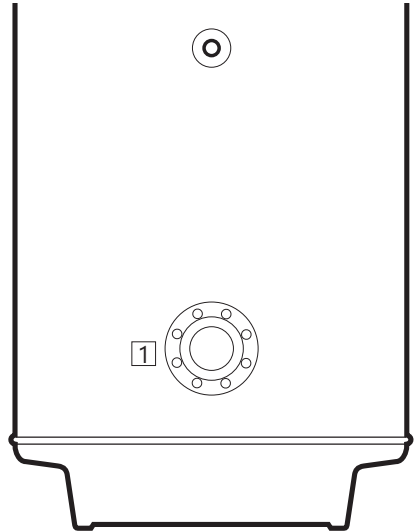
6. VIANMÄÄRITYS

6.1 Ongelmat ja toimenpiteet

Jos tuotteen käytössä ilmenee ongelmia, tarkista seuraavat kohdat:

1. Putken liitännästä vuotaa vettä. Mahdollinen syy: Liitäntä on löysällä tai puutteellisesti tiivistetty. Mahdollinen ratkaisu: Kiristä putken liitäntä; vaihda tiivistysaine tarvittaessa.
2. Säiliöstä, ei putken liitännästä, vuotaa vettä. Mahdollinen syy: Terässäiliössä on vuoto. Mahdollinen ratkaisu: Tarkista, onko vuotokohta näkyvässä. Ota yhteyttä asennusliikkeeseen.

Jos et ole varma ongelman aiheuttajasta, ota yhteyttä asennusliikkeeseen (ks. tuotteen tyyppikilpi) tai OSO Hotwater AS:ään, ks. kohta 7.1.



7. TAKUUEHDOT

1. Laajuus

OSO Hotwater AS ("OSO") takaa 2 vuotta ostopäivämäärästä lukien, että: i) tuote on OSO-erittelyn mukainen, ii) tuotteessa ei ole materiaali- ja valmistusvirheitä, kuten alla olevissa ehdoissa on määritetty. Kaikilla komponenteilla on 2 vuoden takuu.

OSO on laajan tarjonnan vapaaehtoisesti ruostumattomasta teräksestä valmistetun sisäsäiliön takuu 5 vuoden pituiseksi. Pidennetty takuu on voimassa ainoastaan silloin, kun tuotteen ostaja on kuluttaja ja kun tuote on asennettu yksityiseen käyttöön ja hankittu OSO:ltä tai jälleenmyyjältä, jolle OSO on alun perin myynyt tuotteen. Pidennetty takuu ei koske tuotteita, joiden ostaja on kaupallinen yksikkö tai jotka on asennettu kaupalliseen käyttöön. Niihin sovelletaan ainoastaan lain pakottavia säännöksiä. Seuraavia ehtoja ja rajoituksia sovelletaan.

2. Kattavuus

Jos tuotteessa ilmenee vika ja siitä on saapunut hyväksyttävä reklamaatio lakisääteisen takuajan kuluessa, OSO voi oman harkintansa mukaan ja lain sallimissa rajoissa joko; i) korjata vian tai ii) korvata tuotteen tuotteella, joka on toiminnaltaan identtinen tai vastaava, tai iii) palauttaa ostajalle.

Jos tuotteessa ilmenee vika ja siitä on saapunut hyväksyttävä reklamaatio lakisääteisen takuajan päättymisen jälkeen, mutta laajennettun takuun voimassaoloaikana, OSO toimittaa tilalle tuotteen, joka on toiminnaltaan identtinen tai vastaava. Tällaisissa tapauksissa OSO ei korvaa muita kuluja.

Kaikki vaihdetut tuotteet ja osat ovat OSO:n laillista omaisuutta. Mikään sovelletaan ainoastaan tai palvelu ei pidennä alkuperäistä takuuta. Korvaavalla tuotteella tai osalla ei ole uutta takuuta.

3. Ehdot

Tuote on valmistettu niin, että se soveltuu useimmille julkisille käyttövesityypeille. On kuitenkin olemassa tietyt kemiallisia vedenkoostumuksia (kuvattu alla), jotka voivat vaikuttaa tuotteeseen haitallisesti ja lyhentää sen odotettua käyttöikää. Jos veden laatuun liittyy epävarmuutta, tarvittavia tietoja voi pyytää paikalliselta vesihuoltoviranomaiselta.

Takuuta sovelletaan ainoastaan, jos seuraavat ehdot täyttyvät kokonaisuudessaan:

- Tuotteen on asentanut ammattiasentaja asennusohjeen ohjeiden mukaisesti ja noudattaen kaikkia tarvittavia ja asennushetkellä voimassa olevia käytännösääntöjä ja asetuksia.
- Tuotteeseen ei ole tehty mitään muutoksia tai virityksiä, sitä ole väärinkäytetty eikä siitä ei ole poistettu tehtaalla asennettuja osia asiattoman korjauksen tai kunnostuksen yhteydessä.
- Tuote on liitetty nimenomaan kotitalouksille tarkoitettuun vesijohtoverkkoon, joka on Euroopan juomavesidirektiivin EN 98/83 EY tai uudemman version mukainen. Vesi ei saa olla syövyttävää, ts. sen kemiallisen koostumuksen on täytettävä

seuraavat ehdot:

- Kloridi	< 250 mg/l
- Sähkönjohtavuus (EC)/25 °C	< 750 uS/cm
- Kylläisyysindeksi (LSI)/80 °C	> -1,0/< 0,8
- pH-taso	> 6,0/< 9,5

- Uppokuumenninta ei ole käytetty vedessä, jonka kovuus on yli 10°dH (180 ppm CaCO3). Näissä tapauksissa suosittelemme vedenpehmentimen käyttämistä.
- Mahdolliset desinfiointitoimenpiteet on tehty vaikuttamatta tuotteen millään tavalla. Tuote on eristetty vesijohtoverkon kloorauksesta.
- Tuotetta on käytetty säännöllisesti asennuspäivästä alkaen. Mikäli tuotteen on tarkoitus olla käyttämättä 60 päivää tai pidempään, se on tyhjennettävä.
- Huolto ja/tai korjaus on tehtävä asennusohjeiden ja kaikkien sovellettavien määräysten ja käytänteiden mukaisesti. Tuotteessa saa käyttää vain OSO:n alkuperäisiä varosia.
- Kaikkien reklamaatioon liittyvien kolmannen osapuolen kustannusten on oltava OSO:n etukäteen kirjallisesti hyväksymiä.
- Ostolaskun ja/tai asennuslaskun, vesinäytteen sekä viiallisen tuotteen on pyydyttävä oltava OSO:n saatavilla.

Näiden ohjeiden ja ehtojen laiminlyönti voi johtaa tuotteen viittoimiseen ja vesiviuotoihin.

4. Rajoitukset

Takuu ei kata:

- Vikoja tai kustannuksia, joiden syynä on virheellinen asennus, virheellinen käyttö, asennusohjeiden mukaisen säännöllisen kunnossapidon puute, laiminlyönti, tahaton tai tahallinen vahinko, väärinkäyttö tai jonkun muun kuin ammattilaisen suorittama muutos, virittäminen tai korjaus, sekä vikoja, jotka johtuvat tehtaalla asennettujen turvakomponenttien tai -toimintojen muuttamisesta tai poistamisesta.
- Väilillisiä vahinkoja tai menetyksiä, jotka johtuvat tuotteen voittumisesta tai toimintahäiriöstä.
- Tuotteeseen yhdistettyjä putkia/putkenosia ja laitteita.
- Pakkasien, salaman, jännitevaihtelun, veden puutteen, kuiva-aiheutumisen, ylilämpöä tai kloorausmenettelyjen vaikutuksia.
- Paikallaan olevan (ilmatun) veden vaikutuksia, jos tuote on ollut käyttämättä yli 60 päivää peräkkäin.
- Kuljetuksen aikana aiheutuneita vaurioita. Ostajan on ilmoitettava kuljetusliikkeelle tällaisesta vauriosta.
- Aiheutuneita kustannuksia, jos tuote ei ole välittömästi saatavilla huoltoon varten.

Nämä takaukset eivät kata ostajan lakisääteisiin oikeuksiin.

7.1 Asiakaspalvelu

Mikäli tuotteessa on ongelmia, jotka eivät ratkea tämän asennusohjeen viennemääritysoppaan avulla, asiassa voivat auttaa:

- A) Tuotteen toimittanut asennusliike.
- B) OSO Hotwater AS: Puhelin: +47 32 25 00 00
oso@oso.no/www.oso.no

8. TUOTTEEN POISTAMINEN KÄYTÖSTÄ

8.1 Käytöstä poistaminen

- A) Katkaise virransyöttö.
- B) Sulje kylmän veden syöttö.
- C) Tyhjennä tuote vedestä – ks. kohta 4.4.

D) Kytke kaikki putket irti.

E) Tämän jälkeen tuotteen voi poistaa.

8.2 Tuotteen hävittäminen

Tuote on kierrätyskelpoinen ja toimitettava siksi asianmukaisesti kierrätyskeskukseen. Mikäli tuotteen tilalle asennetaan uusi tuote, asennusliike voi toimittaa vanhan laitteen kierrätykseen.





OSO Hotwater AS

Industriveien 1
NO-3300 Hokksund - Norway
Tel: + 47 32 25 00 00
oso@oso.no
www.osohotwater.com

© Alle deler av denne montasjeanvisningen er beskyttet av åndsverksloven og skal ikke reproduseres eller distribueres uten skriftlig avtale med produsenten.
Forandringer forbeholdes.

© Tämä asennusohje ja kaikki sen sisältö on suojattu tekijänoikeuksilla, ja sitä saa kopioida tai jakaa ainoastaan valmistajan kirjallisella suostumuksella.
Pidätämme oikeuden muutoksiin ilman ennakoilmoitusta.

Maxi Accu - MA

600-1000-2000-3000-5000-10000 l.

EN



SAFETY INFORMATION
O&M INFORMATION
INSTALLATION MANUAL
TDS - TECHNICAL DATA SHEET

Manufactured by OSO Hotwater AS
Industriveien 1 - 3300 Hokksund - Norway
Tel: + 47 32 25 00 00 / Fax: + 47 32 25 00 90
E-mail: oso@oso.no / www.osohotwater.com

145953-02 - 03-2020



OSO HOTWATER

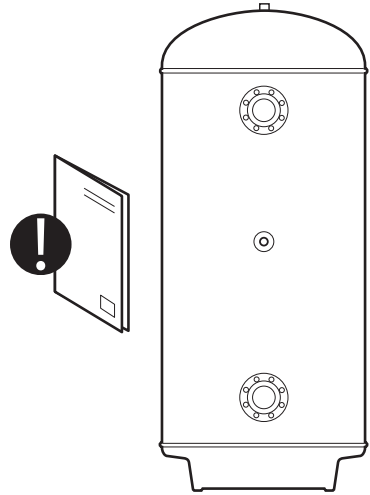
CONTENTS

1. Safety instructions	3
1.1 General information	3
1.2 Safety instructions for users	4
1.3 Safety instructions for installers.....	4
2. Product description	5
2.1. Product identification	5
2.2. Intended use.....	5
2.3 CE marking	5
2.4 Technical data	5
2.5. ErP data (TDS)	5
3. Installation instructions	6
3.1. Products covered by these instructions	6
3.2. Included in delivery.....	6
3.3. Product dimensions.....	6
3.4. Requirements for installation location .	7
3.5. Pipe installation.....	8
4. Initial commissioning	10
4.1. Filling with water.....	10
4.2. Control points	10
4.4. Emptying of water	10
4.5. Handover to end-user.....	10
5. User guide	10
5.1. Settings.....	10
6. Troubleshooting	10
6.1. Faults and fixes.....	10
7. Warranty conditions	11
7.1. Warranty and registration	11
7.2. Customer service.....	11
8. Removing the product	11
8.1. Removal	11
8.2. Returns scheme	11





1. SAFETY INSTRUCTIONS

1.1 General information

- Read the following safety instructions carefully before installing, maintaining or adjusting the buffer tank.
- Personal injury or material damage may result if the product is not installed or used in the intended manner.
- Keep this manual and other relevant documents where they are accessible for future reference.
- The manufacturer assumes compliance (by the end-user) with the safety, operating and maintenance instructions supplied and (by the installer) with the fitting manual and relevant standards and regulations in effect at the date of installation.










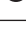
Symbols used in this manual:

 WARNING	Could cause serious injury or death
 CAUTION	Could cause minor or moderate injury or damage to property
 DO NOT	
 DO	





 This document should be kept in a suitable place where it is accessible for future reference.





1.2 Safety instructions for users

 WARNING	
	If a safety valve is fitted, the valve overflow should NOT be sealed or plugged.
	The product must NOT be modified or changed from its original state.
	Children must NOT play with the product or go near it without supervision.
	Maintenance/settings should only be carried out by persons over 18 years of age, with sufficient understanding

 CAUTION	
	The product must not be exposed to frost, over-pressure, over-voltage or chlorine treatment. See warranty provisions.
	Maintenance/settings should not be carried out by persons of diminished physical or mental capacity, unless they have been instructed in the correct use by someone responsible for their safety.

1.3 Safety instructions for installers

 WARNING	
	If a safety valve is fitted (included), the valve overflow should NOT be sealed or plugged.
	Any overflow pipe from the safety valve MUST be ≥ 18 mm inside, clear, undamaged and frost-free with a fall to the drain.
	The relevant regulations and standards, and this installation manual, must be followed.

 CAUTION	
	The product should be placed in a room with a drain, in accordance with the wetroom standard / latest TEK. Alternatively, fit an automatic stop valve with sensor and overflow from safety valve to drain. Liability for consequential damage will only apply if this is followed.
	The product should be properly aligned vertically and horizontally, on a floor or wall suitable for the total weight of the product when in operation. See type plate.
	The product must have a clearance for servicing of 40 cm in front of front / 10 cm over the top connection.

2. PRODUCT DESCRIPTION

2.1 Product identification

Identification details for your product can be found on the type plate fixed to the product. The type plate contains details of the product in accordance with EN 12897:2016 and EN 60335-2-21, as well as other useful data. See Declaration of Conformity at www.osohotwater.com for more information.

OSO products are designed and manufactured in accordance with:

- Pressure vessel standard EN 12897:2016
- Safety standard EN 60335-2-21
- Welding standard EN ISO 3834-2

OSO Hotwater AS is certified for

- Quality ISO 9001
- Environment ISO 14001
- Work environment ISO 45001

2.4 Technical data

NRF no.	Product code:	Capacity, persons	Weight, kg.	Diameter x height (mm)	Freight vol. m ³	Heating time, hours Δt 65°C	Actual vol. l.
800 1353	MA 600 Heat	-	148	ø 780x1900	1,28	-	550
800 1354	MA 1000 Heat	-	238	ø1000x2100	2,29	-	885
800 1356	MA 2000 Heat	-	362	ø1300x2440	4,25	-	-
800 1357	MA 3000 Heat	-	566	ø1500x2695	6,25	-	-
800 1358	MA 5000 Heat	-	930	ø1700x3180	9,45	-	-
800 1363	MA 10000 Heat	-	1770	ø2000x4400	17,95	-	-
800 1253	MA 600 Cool	-	148	ø 780x1900	1,28	-	550
800 1254	MA 1000 Cool	-	238	ø1000x2100	2,29	-	885
800 1256	MA 2000 Cool	-	362	ø1300x2440	4,25	-	-
800 1257	MA 3000 Cool	-	566	ø1500x2695	6,25	-	-
800 1258	MA 5000 Cool	-	930	ø1700x3180	9,45	-	-
800 1263	MA 10000 Cool	-	1770	ø2000x4400	17,95	-	-

2.5 ErP data - Technical Data Sheet

Brand	Model-no.	Model name	ErP profile	ErP rating	AEC - kWh/a	Thermostat setting °C	Volume 40°C water	Heat loss W
OSO Hotwater AS	800 1353	MA 600 Heat	-	C	-	-	-	155
OSO Hotwater AS	800 1354	MA 1000 Heat	-	C	-	-	-	175
OSO Hotwater AS	800 1356	MA 2000 Heat	-	-	-	-	-	-
OSO Hotwater AS	800 1357	MA 3000 Heat	-	-	-	-	-	-
OSO Hotwater AS	800 1358	MA 5000 Heat	-	-	-	-	-	-
OSO Hotwater AS	800 1363	MA 10000 Heat	-	-	-	-	-	-
OSO Hotwater AS	800 1253	MA 600 Cool	-	C	-	-	-	155
OSO Hotwater AS	800 1254	MA 1000 Cool	-	C	-	-	-	175
OSO Hotwater AS	800 1256	MA 2000 Cool	-	-	-	-	-	-
OSO Hotwater AS	800 1257	MA 3000 Cool	-	-	-	-	-	-
OSO Hotwater AS	800 1258	MA 5000 Cool	-	-	-	-	-	-
OSO Hotwater AS	800 1263	MA 10000 Cool	-	-	-	-	-	-
Directive: 2010/30/EU Regulation: EU 812/2013			Directive: 2009/125/EC Regulation: EU 814/2013					
Heat loss tested acc. to standard: EN 12897: 2015								

2.2 Intended use

The Maxi is designed for use as a buffer tank for heat-pumps/solar collectors, or as a cooler tank in cooling systems etc.

2.3 CE marking



The CE mark shows that the product complies with the relevant Directives. See Declaration of Conformity at www.osohotwater.com for more information.

The product complies with EU Directives for:

- Low voltage LVD 2014/35/EU
- Electromagnetic compatibility EMC2014/30/EU
- Pressurised equipment PED 2014/68/EU

The safety valve(s) used must be CE marked and conform to PED 2014/68/EU.

3. INSTALLATION INSTRUCTIONS

3.1 Products covered by these instructions

Maxi Accu Heat:		Maxi Accu Cool:	
800 1353	MA 600	800 1253	MA 600
800 1354	MA 1000	800 1254	MA 1000
800 1356	MA 2000	800 1256	MA 2000
800 1357	MA 3000	800 1257	MA 3000
800 1358	MA 5000	800 1258	MA 5000
800 1363	MA 10000	800 1263	MA 10000

3.2 Included in delivery

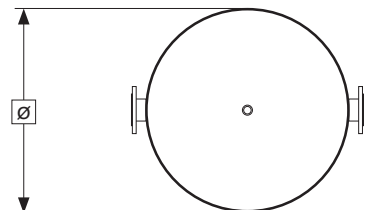
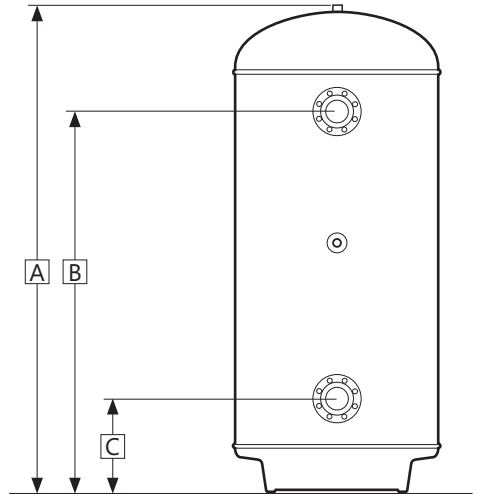
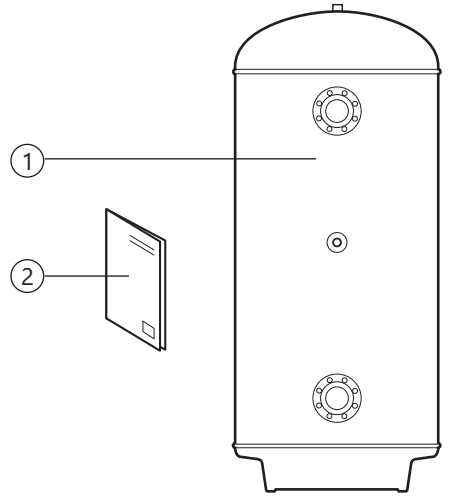
Ref no.	Number of	Description
1	1	Buffer tank without electric
2	1	Installation manual (this document)

3.3 Product dimensions

All dimensions in mm.

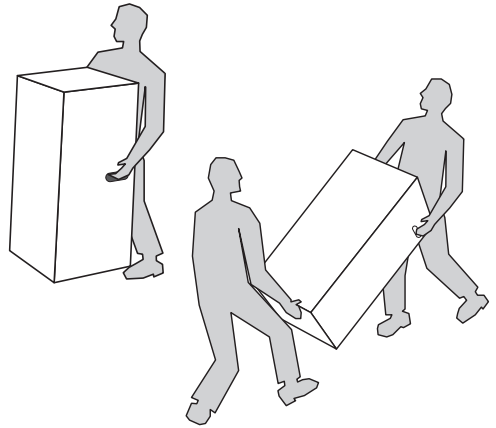
Product.	A	B	C	D	E	∅
MA 600	1930	1495	375			780
MA 1000	2130	1650	440			1000
MA 2000	2470	1650	405			1300
MA 3000	2725	1710	465			1500
MA 5000	3210	-	-			1700
MA 10000	4430	-	-			2000

Tolerance +/- 10 mm.



3.3.1 Delivery

The product should be transported carefully as shown, with packaging.



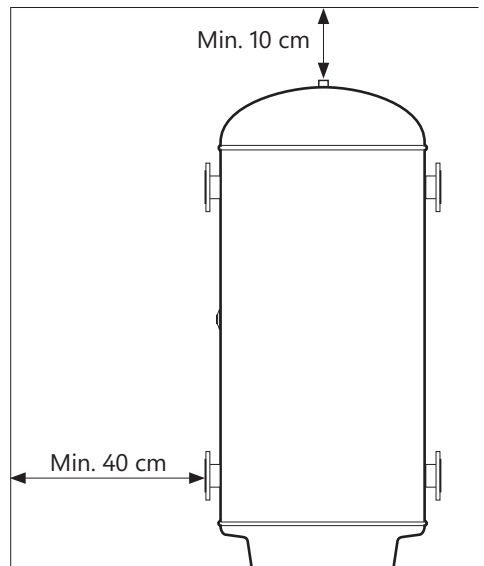
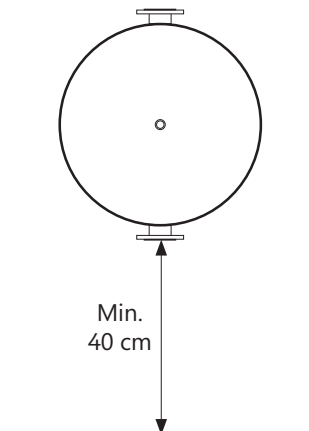
⚠ CAUTION

Pipe stubs, valves etc. should not be used to lift the product as this could cause malfunctions.

3.4 Requirements for installation location and positioning

⚠ CAUTION

- | | |
|---|--|
| ❗ | The product should be placed in a room with a drain, in accordance with the wetroom standard / latest TEK. Alternatively, fit an automatic stop valve with sensor and overflow from safety valve to drain. |
| ❗ | The product should be placed in a dry and permanently frost-free position. |
| ❗ | The product should be placed on a floor or wall suitable for the total weight of the product when in operation. See type plate. |
| ❗ | The product must have a clearance for servicing of 40 cm in front of front / 10 cm over the top connection. |
| ❗ | The product should be easily accessible for servicing and maintenance. |



3.5 Pipe installation

Approved pipes of the correct size should be used for installation. The relevant standards and regulations must be followed.

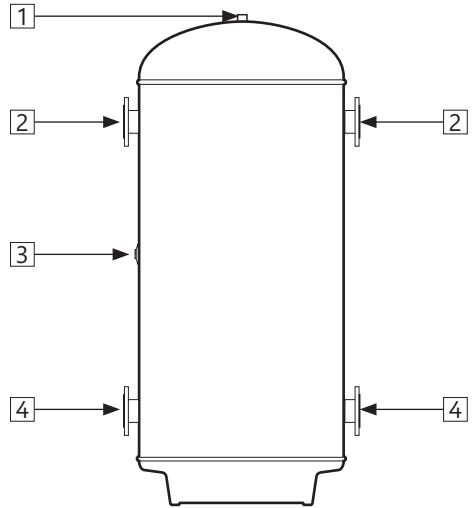
No.	Dimension	Connection description
1	3/4" internal thread.	Venting
2	DN 80 PN 6	2 x Return (600 l.)
2	DN 100 PN 6	2 x Return (1000 l.)
2	To order	Return (2000-10 000 l.)
3	1/2" int. thread	Thermometer
4	DN 80 PN 6	2 x Return (600 l.)
4	DN 100 PN 6	2 x Return (1000 l.)
4	To order	Return (2000-10 000 l.)

3.5.1 Incoming water pressure





The product is designed for a max. operating pressure of 6 bar.

3.5.2 Fitting pipes

A) Run a pipe of suitable size to the connections shown, and affix with suitable sealant. Unused connections must be plugged securely.



3.5.4 Fitting instructions

 CAUTION	
	The product should be placed in a room with a drain, in accordance with the wetroom standard / latest TEK. Alternatively, fit an automatic stop valve with sensor and overflow from safety valve to drain.
	The product should be properly aligned vertically and horizontally, on a floor suitable for the total weight of the product when in operation. See type plate.
	The product must have a clearance for servicing of 40 cm in front of front / 10 cm over the top connection.

3.5.5 Fitting recommendation

RECOMMENDATION	
-	For installation in a rooms which does not conform to the wetroom standard, a watertight drip tray with overflow pipe ≥ 18 mm. inside diameter should be fitted under the product, in addition to an automatic stop cock with sensor. This will prevent possible material damage.

4. INITIAL COMMISSIONING

4.1 Filling with water

First check that all pipes are connected correctly. Then proceed as follows:

- A) Open for venting at a point in the system higher than the top of the tank; use e.g. the 3/4" top connection on the product.
- B) Open the water supply to the product. When water flows out of the venting point, the tank is full and the vent can be sealed.

4.2 Control points

- A) Check that all pipe connections to/from the product are tight and not leaking.
- B) Check that the product is standing firmly vertically and horizontally.

4.3 Emptying of water

 WARNING
--

The water temperature in the product may exceed 75°C and could cause scalding. So take great care when emptying the product.
--

- A) Shut off/disconnect from the heat source.
- B) Close the incoming water supply.
- C) Open fully for venting – leave open (prevents vacuum).
- D) The product is emptied by disconnecting the lower return valve (1). Product emptied. After emptying, the lower return valve should be reconnected and the vent closed before the product is refilled.

4.4 Handover to end-user

THE INSTALLER MUST:

- | |
|--|
| Brief the end-user on safety and maintenance instructions. |
| Brief the end-user on settings and emptying the product. |
| Hand this installation manual over to the end-user. |
| Enter contact details on the type plate on the product. |

5. USER GUIDE

5.1 Settings

The product does not require any special settings.

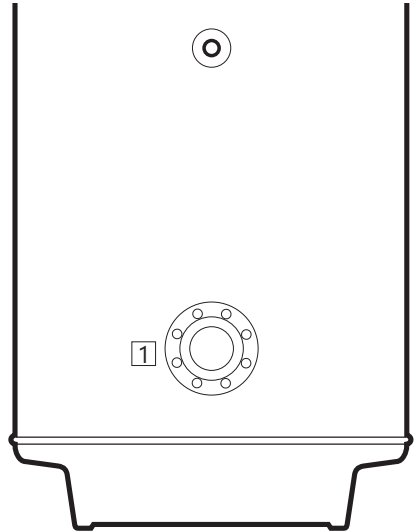
6. TROUBLESHOOTING

6.1 Faults and fixes

If problems arise when the product is in use, check for these possible faults:

1. Water leaking from pipe connection. Possible cause: Pipe connection is loose or sealant is insufficient. Possible solution: Tighten pipe connection, replace sealant if necessary.
2. Water leaking from the tank, not the pipe connection. Possible cause: Leakage from the steel tank. Possible solution: Check if it is possible to see the leak point. Contact installer.

If you are unsure what is wrong, contact the installer (see product type plate) or OSO Hot-water AS - see section 7.1.



7. WARRANTY CONDITIONS

1. Scope

OSO Hotwater AS ("OSO") warrants for 2 years from the date of purchase, that the Product will: i) conform to OSO specification, ii) be free from defects in materials and workmanship, subject to conditions below. All components carry a 2-year warranty.

The warranty is voluntarily extended by OSO to 5 years for the stainless steel inner tank. This extended warranty only applies to Products purchased by a consumer, that has been installed for private use and that has been distributed by OSO or by a distributor where the Products have been originally sold by OSO. The extended warranty does not apply to Products purchased by commercial entities or for Products that have been installed for commercial use. These shall be subject only to the mandatory provisions of the law. The conditions and limitations set out below shall apply.

2. Coverage

If a defect arises and a valid claim is received within the statutory warranty period, at its option and to the extent permitted by law, OSO shall either: i) repair the defect, or; ii) replace the product with a product that is identical or similar in function, or; iii) refund the purchase price.

If a defect arises and a valid claim is received after the statutory warranty period has expired, but within the extended warranty period, OSO will supply a product that is identical or similar in function. OSO will in such cases not cover any other associated costs.

Any exchanged Product or component will become the legal property of OSO. Any valid claim or service does not extend the original warranty. The replacement Product or part does not carry a new warranty.

3. Conditions

The Product is manufactured to suit most public water supplies. However, there are certain water chemistries (outlined below) that can have a detrimental effect on the Product and its life expectancy. If there are uncertainties regarding water quality, the local water supply authority can supply the necessary data. The warranty applies only if the conditions set out below are met in full:

- The Product has been installed by a professional installer, in accordance with the instructions in the installation manual and all relevant Codes of Practice and Regulations in force at the time of installation.
- The Product has not been modified in any way, tampered with or subjected to misuse and no factory fitted parts have been removed for unauthorized repair or replacement.
- The Product has only been connected to a domestic mains water supply in compliance with the European Drinking Water Directive EN 98/83 EC, or latest version. The water

should not be aggressive, i.e. the water chemistry must comply with the following:

- Chloride	< 250 mg / L
- Electric Conductivity (EC) @ 25°C	< 750 uS / cm
- Saturation Index (LSI) @ 80°C	> -1.0 / < 0.8
- pH level	> 6.0 / < 9.5

- The immersion heater has not been exposed to hardness levels exceeding 10°dH (180 ppm CaCO₃). A water softener is recommended in such cases.
- Any disinfection has been carried out without affecting the Product in any way. The Product shall be isolated from any system chlorination.
- The Product has been in regular use from the date of installation. If the Product is not intended to be used for 60 days or more, it must be drained.
- Service and/or repair shall be done according to the installation manual and all relevant codes of practice. Any replacement parts used shall be original OSO spare parts.
- Any third-party costs associated with any claim has been authorized in advance by OSO in writing.
- The purchase invoice and/or installation invoice, a water sample as well as the defective product is made available to OSO upon request.

Failure to follow these instructions and conditions may result in product failure, and water escaping from the Product.

4. Limitations

The warranty does not cover:

- Any fault or costs arising from incorrect installation, incorrect application, lack of regular maintenance in accordance with the installation manual, neglect, accidental or malicious damage, misuse, any alteration, tampering or repair carried out by a non-professional, any fault arising from the tampering with or removal of any factory fitted safety components or measures.
- Any consequential damage or any indirect loss caused by any failure or malfunction of the Product.
- Any pipework or any equipment connected to the Product.
- The effects of frost, lightning, voltage variation, lack of water, dry boiling, excess pressure or chlorination procedures.
- The effects of stagnant (de-aerated) water if the Product has been left unused for more than 60 days consecutively.
- Damage caused during transportation. Buyer shall give the carrier notice of such damage.
- Costs arising if the Product is not immediately accessible for servicing.

These warranties do not affect the Buyer's statutory rights.

7.1 Customer service

In case of problems that cannot be resolved with the aid of the troubleshooting guide in this installation manual, contact either:

- A) The installer who supplied the product.
- B) OSO Hotwater AS: Tel.: +47 32 25 00 00
oso@oso.no / www.oso.no

8. REMOVING THE PRODUCT

8.1 Removal

- A) Disconnect the power supply.
- B) Shut off incoming cold water supply.
- C) Empty the product of water – see section 4.4.

- D) Disconnect all pipes.
- E) The product can now be removed.

8.2 Returns scheme

This product is recyclable and should be taken to the environmental recycling centre. If the product is to be replaced with a new one, the installer can take the old cylinder away for recycling.





OSO Hotwater AS

Industriveien 1
3300 Hokksund - Norway
Tel: + 47 32 25 00 00
oso@oso.no
www.osohotwater.com

© Alle deler av denne montasjeanvisningen er beskyttet av åndsverksloven og skal ikke reproduseres eller distribueres uten skriftlig avtale med produsenten. Forandringer forbeholdes.

© This installation manual and all its content is protected by copyright and may be reproduced or distributed only with written consent from the manufacturer. We reserve the right to make changes without notice.