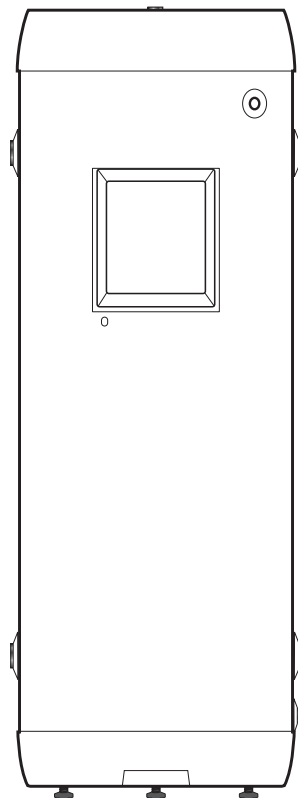


# Accu Standard - AS

100-300 l.

**NO**



SIKKERHETSINFORMASJON  
FDV INFORMASJON  
MONTASJEANVISNING  
TDS - TECHNICAL DATA SHEET

**Manufactured by OSO Hotwater AS**  
Industriveien 1 - 3300 Hokksund - Norway  
Tel: +47 32 25 00 00 / Fax: +47 32 25 00 90  
E-mail: oso@oso.no / www.osohotwater.com

146195-02 - 10-2020



**OSO HOTWATER**

The logo consists of a stylized, intertwined graphic of the letters 'O', 'S', and 'O' in a circular arrangement, with a registered trademark symbol (®) to its right. Below the graphic, the words 'OSO HOTWATER' are written in a bold, sans-serif font.

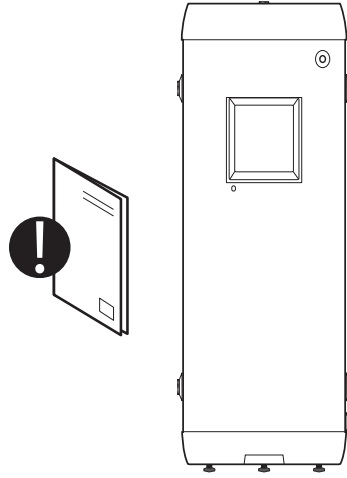
# INNHOLDSFORTEGNELSE

|   |    |
|---|----|
| <b>1. Sikkerhetsinstruks</b> .....            | 3  |
| 1.1 Generell informasjon .....                | 3  |
| 1.2 Sikkerhetsinstruks for brukeren .....     | 4  |
| 1.3 Sikkerhetsinstruks for installatøren..... | 4  |
| <b>2. Produktbeskrivelse</b> .....            | 5  |
| 2.1. Produktidentifikasjon.....               | 5  |
| 2.2. Bruksområde.....                         | 5  |
| 2.3 CE merking.....                           | 5  |
| 2.4 Tekniske data.....                        | 5  |
| 2.5. ErP data (TDS).....                      | 5  |
| 2.6 Reservedeler.....                         | 5  |
| <b>3. Installasjonsinstruks</b> .....         | 6  |
| 3.1. Produkter omfattet av instruksen.....    | 6  |
| 3.2. Medfølgende i leveransen.....            | 6  |
| 3.3. Produktdimensjoner .....                 | 6  |
| 3.4. Krav til installasjonssted .....         | 7  |
| 3.5. Rør-installasjon .....                   | 8  |
| 3.6. El-installasjon .....                    | 10 |
| <b>4. Igangsettelse første gang</b> .....     | 12 |
| 4.1. Fylling av vann.....                     | 12 |
| 4.2. Påsettelse av strøm.....                 | 12 |
| 4.3. Kontrollpunkter.....                     | 12 |
| 4.4. Tømming av vann.....                     | 12 |
| 4.5. Overlevering til sluttbruker.....        | 12 |
| <b>5. Brukerveiledning</b> .....              | 13 |
| 5.1. Innstillinger.....                       | 13 |
| 5.2. Vedlikehold.....                         | 13 |
| <b>6. Feilsøking</b> .....                    | 14 |
| 6.1. Feil og løsninger.....                   | 14 |
| <b>7. Garantibetingelser</b> .....            | 15 |
| 7.1. Garanti og garantiregistrering.....      | 15 |
| 7.2. Kundeservice.....                        | 15 |
| <b>8. Demontering av produktet</b> .....      | 15 |
| 8.1. Demontering.....                         | 15 |
| 8.2. Returordning.....                        | 15 |

# 1. SIKKERHETSINSTRUKS

## 1.1 Generell informasjon

- Les følgende sikkerhetsinstruks grundig før installering, vedlikehold eller justering av akkumulatortanken
- Personskade eller materiell skade kan oppstå hvis produktet ikke monteres eller brukes på tiltenkt måte.
- Oppbevar denne manualen og andre relevante dokumenter slik at de er tilgjengelige for fremtidig referanse.
- Produsenten forutsetter overholdelse av sikkerhets-, drifts- og vedlikeholdsinstrukser som medfølger (sluttbruker), samt samsvar med montasjeanvisning, gjeldende standarder og forskrifter på installasjonstidspunkt (installatør).



Symboler benyttet i denne anvisningen:

|  |           |   |
|--|-----------|---|
|  | ADVARSEL  | Mulighet for alvorlig personskade eller død                     |
|  | FORSIKTIG | Mulighet for mindre eller moderat skade på person eller eiendom |
|  |           | FORBUDT å utføre  |
|  |           | SKAL utføres  |

## 1.2 Sikkerhetsinstruks for brukeren

| ⚠ ADVARSEL |   |
|------------|---|
| ⊘          | Dersom sikkerhetsventil monteres skal ventilens overløp IKKE tettes eller plugges.                |
| ⊘          | Produktet skal IKKE modifiseres eller endres fra sin originale tilstand.                          |
| ⊘          | Barn skal IKKE leke med produktet, og ikke oppholde seg ved produktet uten tilsyn.                |
| ❗          | Vedlikehold / innstillinger skal kun utføres av personer over 18 år, med tilstrekkelig kompetanse |

| ⚠ FORSIKTIG |   |
|-------------|---|
| ⊘           | Produktet skal ikke utsettes for frost, overtrykk, overspenning eller klorbehandling. Se garanti-bestemmelser.  |
| ⊘           | Vedlikehold / innstillinger skal ikke utføres av personer med nedsatte fysiske eller mentale evner, med mindre de har fått instruksjoner om bruk av noen ansvarlig for deres sikkerhet. |

## 1.3 Sikkerhetsinstruks for installatøren

| ⚠ ADVARSEL |   |
|------------|---|
| ⊘          | Dersom sikkerhetsventil monteres (medfølger) skal ventilens overløp IKKE tettes eller plugges.                              |
| ❗          | Evt. overløpsrør fra sikkerhetsventil SKAL være $\geq 18$ mm. innvendig, uavstengbart, brutt og frostfritt m/fall til sluk. |
| ❗          | Gjeldende forskrifter, standarder og denne montasjeanvisning skal følges.   |

| ⚠ FORSIKTIG |  |
|-------------|--|
| ❗           | Produktet skal plasseres i rom med sluk, utført iht. våtromsnormen / siste TEK. Alternativt skal aut. vannstoppventil med sensor og overløp fra sikkerhetsventil til sluk monteres. Produktansvar gjelder kun hvis dette blir fulgt. |
| ❗           | Produktet skal monteres loddrett og i vater, på gulv eller vegg egnet for totalvekt av produktet i drift. Se merkeplate.   |
| ❗           | Produktet skal ha fri serviceavstand på 40 cm foran el-sentral / 10 cm over toppanslutning.  |

## 2. PRODUKTBEKRIVELSE

### 2.1 Produktidentifikasjon

Identifikasjon for ditt produkt finnes på merkeplaten festet til produktet. Merkeplaten inneholder informasjon om produktet iht. EN 12897:2016 og EN 60335-2-21, i tillegg til andre nyttige data. Se samsvarserklæring på [www.osohotwater.com](http://www.osohotwater.com) for mer informasjon.

OSO produkter er designet og produsert iht.:

- Trykkstandard EN 12897:2016
- Sikkerhetsstandard EN 60335-2-21
- Sveisestandard EN ISO 3834-2

OSO Hotwater AS er sertifisert iht.

- Kvalitet ISO 9001
- Miljø ISO 14001
- Arbeidsmiljø ISO 45001

### 2.2 Bruksområde

Accu Standard er beregnet brukt som akkumulator for varmeanlegg med el spisslast.

### 2.3 CE merking



CE merket viser at produktet er i samsvar med de aktuelle direktivene. Se samsvarserklæring på [www.osohotwater.com](http://www.osohotwater.com) for mer informasjon.

Produktet er i samsvar med direktiver for:

- Lavspenning LVD 2014/35/EU
- Elektromagnetisk kompatibilitet EMC 2014/30/EU
- Trykkutstyr PED 2014/68/EU

Sikkerhetsventil(er) benyttet skal være CE merket og samsvare med PED 2014/68/EU.

### 2.4 Tekniske data

| NRF nr.  | Produktkode:            | Kapasitet personer | Vekt kg. | Emballasjemål LxBxH mm. | Frakt vol. m <sup>3</sup> | Oppv. tid timer $\Delta t$ 65°C | Faktisk vol. l. |
|----------|-------------------------|--------------------|----------|-------------------------|---------------------------|---------------------------------|-----------------|
| 801 1201 | AS 100 - 8,4kW / 3x230V | -                  | 29       | 470x450x1330            | 0,30                      | -                               | 100             |
| 801 1281 | AS 300 - 15kW / 3x230V  | -                  | 68       | 585x585x1750            | 0,62                      | -                               | 282             |

Produktene er kategorisert som IP21.

### 2.5 ErP data - Technical Data Sheet

| Varemerke                                     | Modellnr. | Modellnavn     | ErP profil                                   | ErP Rating | AEC - kWh/a | Termostat innst. °C | Varmetap W | Faktisk volum L |
|---|-----------|----------------|--|------------|-------------|---------------------|------------|-----------------|
| OSO Hotwater AS                               | 801 1201  | AS 100 - 8,4kW | -  | C          | -           | 45                  | 67         | 100             |
| OSO Hotwater AS                               | 801 1281  | AS 300 - 15kW  | -  | C          | -           | 45                  | 76         | 282             |
| Direktiv: 2010/30/EU Regulativ: EU 812/2013   |           |                | Direktiv: 2009/125/EC Regulativ: EU 814/2013 |            |             |                     |            |                 |
| Varmetapstestet iht. standard: EN12897 : 2015 |           |                |  |            |             |                     |            |                 |

### 2.6 Reservedeler

| NRF nr. | Betegnelse | Produktbeskrivelse:                                     | Dimensjon      |
|---------|------------|---|----------------|
| 71214   | RGK 5/4"   | Element - 2,8 kW/1x230V - 2-rørs - Inc 825 - for AS 100 | Lengde 320 mm. |
| 8015167 | RG 5/4"    | Element - 5 kW/1x230V - 2-rørs - Inc 825 - for AS 300   | Lengde 450 mm. |
| 8015892 | TS2        | Termostat - 30-60°C - 59T/66T 1-fas                     |                |
| 8405007 | SV-381     | Sikkerhetsventil - 3 bar                                |                |

### 3. INSTALLASJONSINSTRUKS

#### 3.1 Produkter omfattet av denne instruksen

801 1201 Accu Standard - AS 100

801 1281 Accu Standard - AS 300

#### 3.2 Medfølgende i leveransen

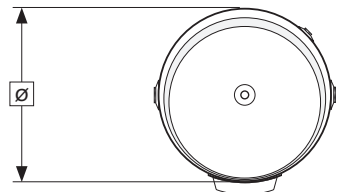
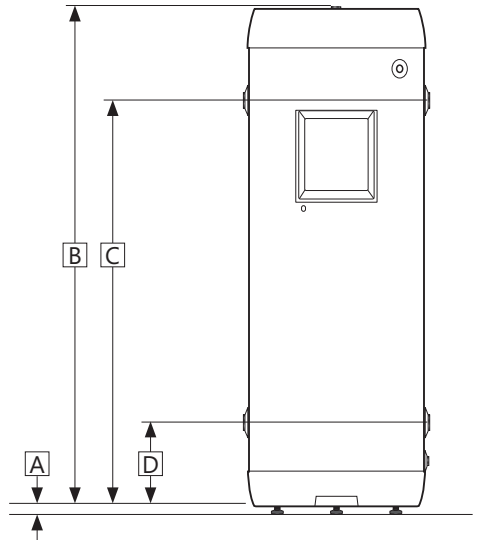
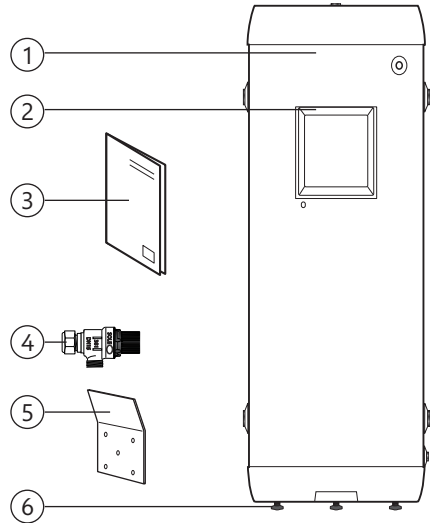
| Ref no. | Antall | Beskrivelse                                |
|---------|--------|--|
| 1       | 1      | Akkumulatortank med el. spisslast          |
| 2       | 1      | El-sentral med 3 elementer/termostater     |
| 3       | 1      | Montasjeanvisning (dette dokument)         |
| 4       | 1      | SV381 / 3 bar sikk. ventil (medfølger løs) |
| 5       | 1      | Veggbrakett (100 L)                        |
| 6       | 3      | Stillben (fabrikkmontert - 300 L)          |

#### 3.3 Produktdimensjoner

Alle mål i mm.

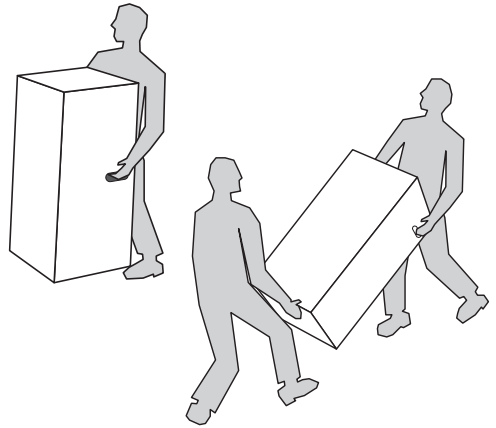
| Produkt. | A    | B    | C    | D   | E | Ø   |
|----------|------|------|------|-----|---|-----|
| AS 100   | 0    | 1168 | 941  | 181 |   | 435 |
| AS 300   | 0-40 | 1692 | 1366 | 286 |   | 595 |

Toleranse +/- 5 mm. (gjelder ikke mål A).



### 3.3.1 Inntransport

Produktet skal transporteres varsomt som illustrert, med emballasje. Benytt håndtakene i esken.



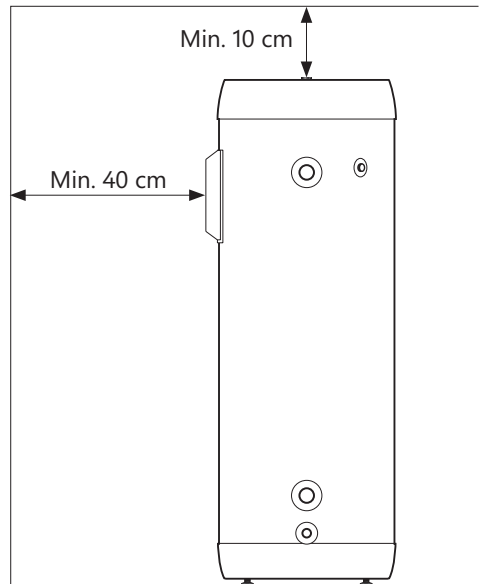
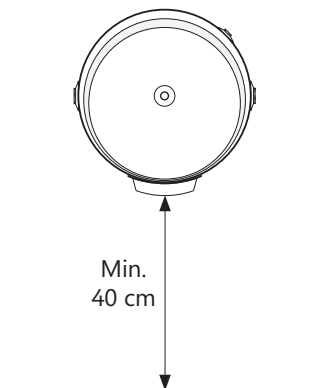
**⚠ FORSIKTIG**

Stusser, ventiler og lignende skal ikke benyttes til å løfte produktet da dette kan forårsake funksjonsfeil.

### 3.4 Krav til installasjonssted og plassering

**⚠ FORSIKTIG**

|   |   |
|---|---|
| ❗ | Produktet skal plasseres i rom med sluk, utført iht. våtromsnormen / siste TEK. Alternativt skal aut. vannstoppventil med sensor og overløp fra sikkerhetsventil til sluk monteres. |
| ❗ | Produktet skal plasseres i et tørt og permanent frostfritt miljø.   |
| ❗ | Produktet skal plasseres på gulv eller vegg egnet for totalvekt av produktet i drift. Se merkeplate.  |
| ❗ | Produktet skal ha fri serviceavstand på 40 cm foran el-sentral / 10 cm over toppanslutning.   |
| ❗ | Produktet skal være enkelt tilgjengelig for service og vedlikehold.   |



### 3.5 Rør-installasjon

Ved installasjon skal godkjente rør av korrekt dimensjon benyttes. Gjeldende standarder og forskrifter skal følges.

| Nr | Dimensjon           | Anslutning beskrivelse               |
|----|---------------------|--------------------------------------|
| 1  | ø22 mm glatt        | Lufting / hetvann - pluggget (100 L) |
| 1  | 3/4" innv. gjenge   | Lufting / hetvann - pluggget (300 L) |
| 2  | 1/2" innv. gjenge   | Anslutning for føler                 |
| 3  | 1" innv. gjenge     | Øvre anslutning magasin (100 L)      |
| 3  | 1 1/2" innv. gjenge | Øvre anslutning magasin (300 L)      |
| 4  | 1" innv. gjenge     | Nedre anslutning magasin (100 L)     |
| 4  | 1 1/2" innv. gjenge | Nedre anslutning magasin (300 L)     |
| 5  | ø15 mm glatt        | Tømming / sikkerhetsventil (100 L)   |
| 5  | 1/2" innv. gjenge   | Tømming / sikkerhetsventil (300 L)   |

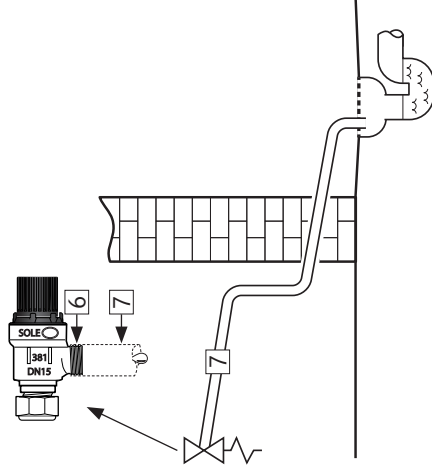
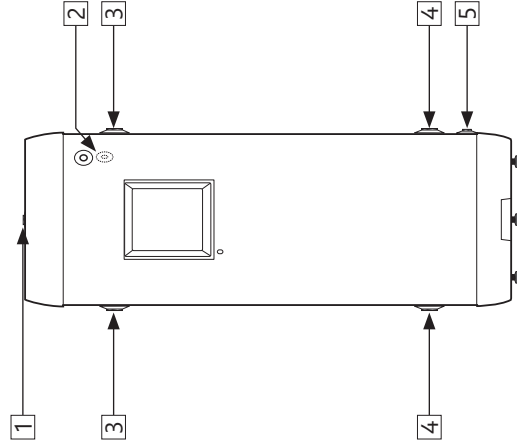
#### 3.5.1 Montering av rør

A) Rør i egnet dimensjon legges frem til viste anslutninger og tilkobles med egnet tetningsmiddel. Anslutninger som ikke benyttes må plugges forsvarlig.

#### 3.5.2 Montering av overløpsrør

Evt. overløpsrør (7)  $\geq$  18 mm. innvendig føres til sikkerhetsventil;

- Kobles til overløp (6) på sikkerhetsventil (1/2" utvendig gjenge).
- Føres uavstengbart, brutt og frostfritt med fall til sluk.





### 3.5.4 Montasjeinstruks

| ⚠ FORSIKTIG |  |
|-------------|--|
| ❗           | Produktet skal plasseres i rom med sluk, utført iht. våtromsnormen / siste TEK. Alternativt skal aut. vannstopppventil med sensor og overløp fra sikkerhetsventil til sluk monteres. |
| ❗           | Produktet skal monteres loddrett og i vater, på gulv egnet for totalvekt av produktet i drift. Se merkeplate.  |
| ❗           | Produktet skal ha fri serviceavstand på 40 cm foran el-sentral / 10 cm over toppanslutning.  |

### 3.5.5 Montasjeanbefaling

| ANBEFALING |  |
|------------|--|
| -          | Sørg for avstand til gulv. Skru innebygde stillben ( kun 300 L) ut minimum 15 mm. fra bunn av produktet.   |
| -          | Ved installasjon i rom som ikke er utført iht. våtromsnormen, bør vanntett spillbakke med overløpsrør $\geq 18$ mm. innv. til sluk monteres under produktet, i tillegg til aut. vannstopppventil med sensor. Dette vil forebygge mot evt. materielle skader. |

## 3.6 El-installasjon

Fast el. montasje skal benyttes ved installasjon. El-montasje skal utføres av aut. elektriker. Gjeldende standarder og forskrifter skal følges.


### 3.6.1 Elektriske komponenter

| Komponent           | Merknad           |
|---------------------|-------------------|
| Sikkerhetstermostat | 70°C termoutløser |
| Arbeidstermostat    | 30-60°C stillbar  |
| Varmeelement        | 3fas 230V         |
| Internledninger     | Varmebestandig    |

### 3.6.2 Elektriske tilkoblinger i el-boks

#### ⚠ ADVARSEL

Kontinuerlig spenning er tilstede på tilkoblingspunktene. Før elektrisk arbeid utføres skal strømtilførsel brytes og sikres mot påsetting mens arbeid pågår.

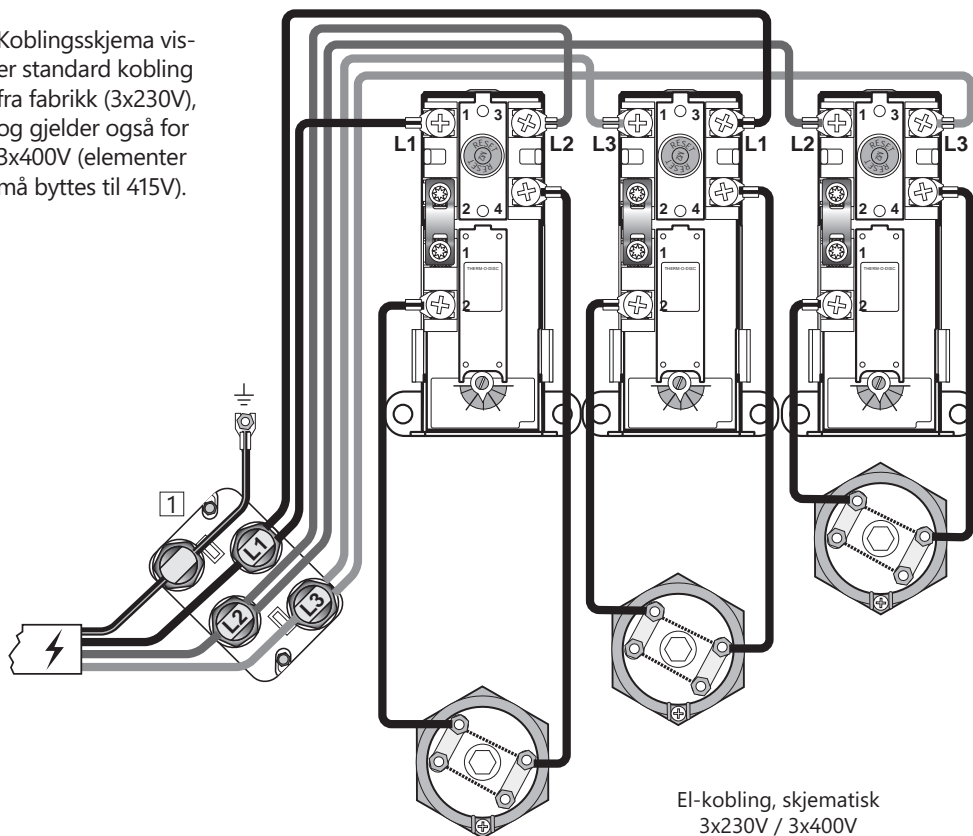
- Tilførselsledning kobles på Ensto koblingsstykke (1) som vist. Tilførselsledninger skal sikres med egnet strekkavlaster.
- Internledninger fra koblingsstykke (1) til termostater samt ledninger fra termostater til elementer er ferdig koblet fra fabrikk.
- Påse at jordledning (gul ledning med grønn stripe) er koblet til jordingspunkt 

Lokk over el-sentral skal være korrekt montert før strøm påsettes. Strøm må ikke påsettes før produktet er fylt med vann.

### 3.6.3 Tiltrekkingsmomenter

| Komponent             | Tiltrekkingsmoment |
|-----------------------|--------------------|
| 5/4" varmeelement     | 60 Nm (+/- 5)      |
| Termostatskruer       | 2 Nm (+/- 0,1)     |
| Skruer på elementhode | 2 Nm (+/- 0,1)     |

Koblingsskjema viser standard kobling fra fabrikk (3x230V), og gjelder også for 3x400V (elementer må byttes til 415V).



El-kobling, skjematisk  
3x230V / 3x400V

### 3.6.4 Montasjeinstruks

#### ⚠ ADVARSEL

- ❗ Produktet skal være fylt med vann før strøm tilkobles.
- ❗ Fast el. montasje skal benyttes ved installasjon iht. forskrift. El-montasje skal utføres av aut. elektriker. Komponenter for frakobling må inngå i den faste el-montasjen i samsvar med gjeldende standarder og forskrifter.
- ❗ Nettkabel skal tåle 90°C. Egnet strekkavlaster skal monteres.

#### ⚠ FORSIKTIG

- ❗ Produktet skal ha fri serviceavstand på 40 cm foran el-sentral / 10 cm over toppanslutning.
- ❗ Ved evt. skade på el-tilførselskabel skal denne erstattes med ny kabel med korrekte spesifikasjoner for installasjonen. Alt el-arbeid skal utføres av aut. elektriker.

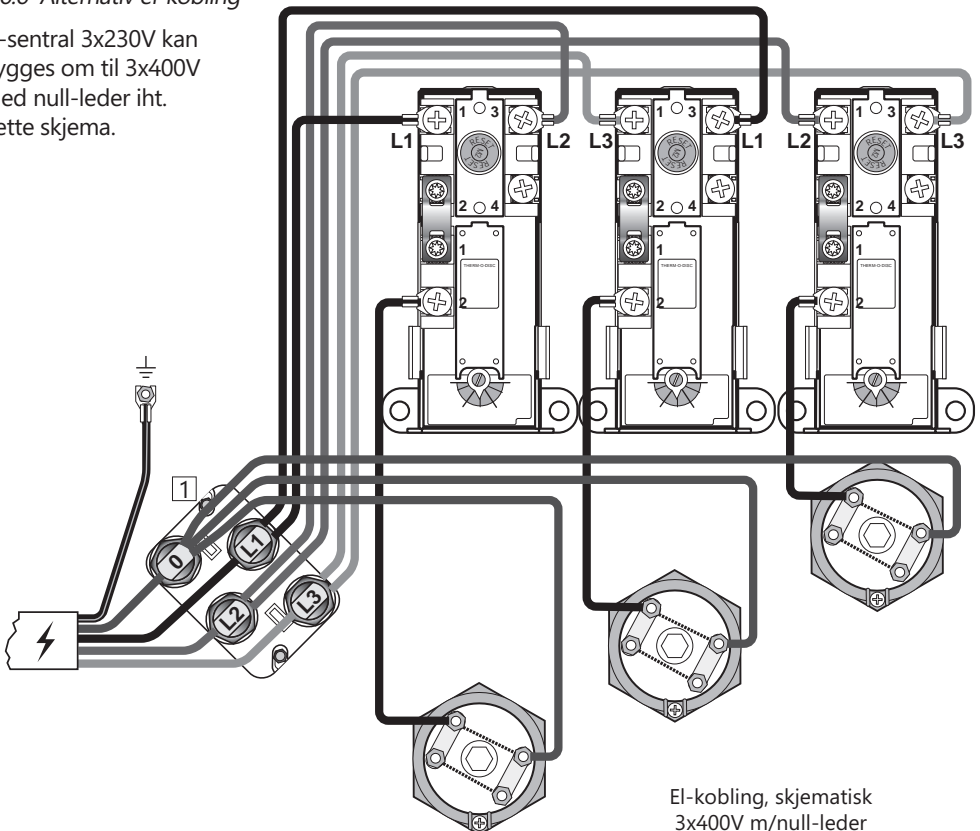
### 3.6.5 Montasjeanbefaling

#### ANBEFALING

- Aut. elektriker skal beregne korrekt tilførselskabel og sikring iht. gjeldende standarder og forskrifter.

### 3.6.6 Alternativ el-kobling

El-sentral 3x230V kan bygges om til 3x400V med null-leder iht. dette skjema.



## 4. IGANGSETTELSE FØRSTE GANG

### 4.1 Fylling av vann

Sjekk først at alle røranslutninger er korrekt utført. Fyll deretter tanken iht. de behov/krav som stilles av anlegget. Sørg for at tanken luftes under oppfylling slik at luftlommer unngås.

### 4.2 Påsettelse av strøm

Når bereder er fylt med vann kan strøm påsettes.

A) Slå på bryter/sikring.

### 4.3 Kontrollpunkter

- A) Sjekk at alle rørkoblinger til/fra produktet er tette og ikke lekker.
- B) Sjekk at strømtilførsel til produktet ikke er i fare for å bli utsatt for mekanisk, termisk eller kjemisk påvirkning.
- C) Sjekk at evt. overløpsrør fra sikkerhetsventil er uavstengbart og brutt, samt ligger frostfritt m/ fall til sluk.
- D) Sjekk at produktet står stabilt i lodd og i vater.

### 4.4 Tømming av vann

#### ⚠ ADVARSEL

Vanntemperaturen i produktet er opptil 60°C og medfører skoldingsfare. Det skal derfor utvises spesiell forsiktighet ved tømning av produktet.

- A) Koble fra strømtilførselen.
- B) Steng inngående kaldvannstilførsel.
- C) Åpne produktets luftestuss (1). La stå åpen under tømning (hindrer vacuum).
- D) Produktet tømmes via tømmestuss (5)

Etter tømning stenges tømmestuss (5). Steng luftestuss (1).

### 4.5 Overlevering til sluttbruker

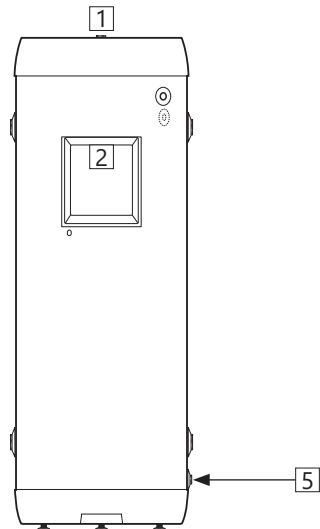
#### INSTALLATØR SKAL:

Instruere sluttbruker om sikkerhetsinstruks og vedlikeholdsinstruks.

Veilede sluttbruker vedr. innstillinger og tømning av produktet.

Overlevere denne montasjeanvisningen til sluttbruker.

Skrive inn kontaktinformasjon på produktets merkeplate.



## 5. BRUKERVEILEDNING

### 5.1 Innstillinger

#### 5.1.1 Termostatinnstilling

Produktets termostater er stillbare fra 30-60°C. For å justere temperaturen:

- Koble fra strømtilførselen.
- Demontér el-lokket (2) med en skrutrekker.
- Juster temperatur på termostatene (3) med en skrutrekker.

Monter el-lokket (2) før strømtilførsel kobles til.

#### 5.1.2 Resetting av sikkerhetstermostat

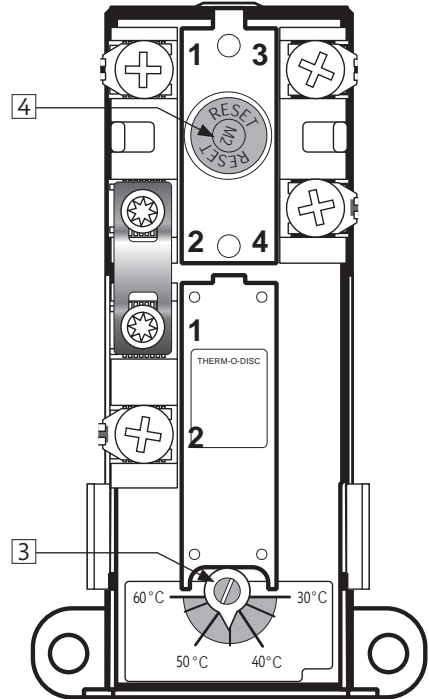
Produktets sikkerhetstermostater slår ut ved fare for overoppheting. Disse resettes ved å bryte strømtilførsel, demontere el-lokket (2) og trykke inn den røde "RESET"-knappen (4). Om termostaten slår ut gjentatte ganger, kontakt installatør.

#### 5.1.3 Justering av stillben

Produktet leveres med tre fabrikkmonterte stillben (300 L), justerbare fra 0-40 mm. Skru stillbena ut minimum 15 mm. fra bunn av produktet. Juster bena individuelt til produktet står støtt og stabilt i lodd og i vater.

### ⚠ ADVARSEL

Kontinuerlig spenning er tilstede i el.-boksen. Før elektrisk arbeid utføres skal strømtilførsel brytes og sikres mot påsetting mens arbeid pågår.



### 5.2 Vedlikehold

#### VEDLIKEHOLD SINSTRUKS

- |   |   |
|---|---|
| ❗ | Vedlikehold skal utføres av personer over 18 år, med tilstrekkelig kompetanse.    |
| ❗ | Årlig kontroll av sikkerhetsventil:   |
| - | Åpne ventilen 1 minutt ved å vri ratt (6) ca. 90 grader til åpen posisjon.        |
| - | Kontroller visuelt at vannet renner fritt til avløp.                              |
| - | JA = OK. Steng ventilen ved å vri ratt ytterligere 90 grader til lukket posisjon. |
| - | NEI = IKKE OK. Bryt strømtilførsel / steng vanntilførsel. Kontakt installatør.    |



## 6. FEILSØKING

### 6.1 Feil og løsninger

Hvis det oppstår problemer med produktet under drift, sjekk mulige feilkilder i tabellen nedenfor.

Dersom det er usikkerhet rundt problemet, kontakt installatør (se produktets merkeplate) eller OSO Hotwater AS - se pkt. 7.1.

| FEILSØKING  |  |  |
|---|--|--|
| Problem   | Mulig feilårsak  | Mulig løsning  |
| <b>Det renner/drypper fra sikkerhetsventilen/det er ofte vann på gulvet ved bereder om morgenen</b> | Trykkreduksjonsventil, vannmåler eller tett tilbakeslagsventil på vanninntaket.<br>Vanntrykket inn i anlegget er for høyt. | Monter AX ekspansjonskar som tar opp ekspansjon under oppvarming og monter trykkreduksjonsventil for stabilt vanntrykk inn i anlegget. Trykkreduksjonsventilen justeres inn ift. eksp.karets fortrykk. Kontakt aut. installatør. |
|   | Sikkerhetsventilen er slitt eller det ligger partikler mellom membran og ventilsete pga. urent vann                        | Forsøk å spyle gjennom sikkerhetsventilen med vann. Åpne ventilen i ca. 1 minutt. Se pkt. 5.2. Hvis ventilen fremdeles renner må ventilen skiftes. Kontakt aut. installatør.   |
|   | Lekkasje ved varmeelement.   | Verifiser ved å: a) bryte elektrisk tilførsel, b) skru av el-lokk, c) Visuelt sjekke om lekkasjen kommer fra varmeelement. I så fall: skift pakning / varmeelement. Kontakt aut. installatør.                                    |
| <b>Ikke varmtvann</b>   | Strømtilførsel er brutt.   | Verifiser at sikringen er på / støpsel er pluggert inn i veggkontakt / jordfeilbryter ikke har slått ut.   |
|   | Termostat har slått ut.  | Trykk inn "RESET" knapp på sikkerhetstermostat, se "Brukerveiledning".   |
|   | Varmeelement er defekt.  | Skift varmeelement. Kontakt aut. installatør.  |
|   | Lekkasje på varmtvannsrør  | Verifiser ved å: a) stenge vanntilførsel, b) vente 2-3 timer, c) kjenne på tanken om den er varm. I så fall er det lekkasje på varmtvannsrør eller annen lekkasje. Kontakt aut. installatør.                                     |
| <b>Ikke nok varmtvann</b>   | Mye forbruk i anlegget.  | Bytt til en større OSO varmtvannsbereider. Kontakt aut. installatør.   |
| <b>Ikke høy nok temperatur</b>  | Termostat er stilt på for lav temperatur.  | Sjekk termostatenes innstilling. Still evt. opp til 75°C, se "Brukerveiledning".   |
|   | Overslag i kraner fra kaldtvann til varmtvann.   | Kontakt aut. installatør.  |
| <b>Sikring/jordfeilbryter slår ut gjentatte ganger</b>  | Mulig feil på berederens elektriske anlegg.  | Verifiser slik: a) bryt elektrisk tilførsel, b) skru av el-lokk, c) sjekk visuelt el.-boksen for evt. problemer. Kontakt i så fall aut. elektriker for kontroll. Monter el-lokk.   |
| <b>Lang tid før varmtvannet kommer til tappested</b>  | Lange rørstrekk fra bereder til tappested.   | Monter sirkulasjonsledning eller varmekabel på VV rør. Alt. monter ettervarmer ved tappested. Kontakt aut. installatør.  |
| <b>Slag i rørene når varmtvannskran stenges</b>   | Stor trykkøkning når kranen stenges hurtig.  | Helt normalt. Monter AX ekspansjonskar hvis plagsomt. Kontakt aut. installatør.  |

## 7. GARANTIBETINGELSER

### 1. Omfang

OSO Hotwater AS (heretter kalt OSO) garanterer at Produktet i en periode på 5 år fra kjøpsdato er; i) produsert i henhold til OSO spesifikasjoner, ii) fri for material og fabrikkasjonsfeil, under forutsetning av at nedenstående betingelser er fulgt. Alle komponenter garanteres fri for material- og produksjonsfeil i 2 år. Garantien er frivillig utvidet av OSO til 10 år for den rustfrie trykktanken. Den utvidede garantien gjelder utelukkende for Produkter kjøpt av forbruker, installert for privat bruk, distribuert av OSO eller en forhandler som opprinnelig kjøpte Produktet fra OSO og som er installert av en autorisert rørlegger.

Garanti for produkter som er kjøpt av kommersielle enheter eller som har blitt installert for kommersielt bruk reguleres utelukkende av Kjøpsloven og nedenstående forutsetninger og begrensninger for garanti.

### 2. Dekning

Hvis en feil oppstår og et gyldig krav er mottatt innenfor den lovpålagte garantiperioden, skal OSO, etter eget valg og innenfor lovens rammer, enten; i) reparere feilen, eller; ii) erstatte det defekte produktet med et nytt som er identisk eller tilsvarende i funksjon, eller; iii) refundere kjøpsprisen for produktet.

Hvis en feil oppstår og et gyldig krav er mottatt etter at den lovpålagte garantiperioden er utgått, men innenfor den utvidede garantiperioden, vil OSO kostnadsfritt levere et nytt produkt som er identisk eller tilsvarende i funksjon som det defekte. OSO vil i slike tilfeller ikke dekke noen øvrige kostnader forbundet med utskiftningen.

Produkter eller komponenter som skiftes ut i forbindelse med garantikrav, går over til å bli OSO sin eiendom. Produktet eller komponenten som skiftes ut medfører ikke en forlengelse av den opprinnelige garantiperioden.

### 3. Forutsetninger

Produktet er tilpasset vannkvaliteten fra de fleste offentlige vannverk. Imidlertid kan visse vannkvaliteter (se under) ha svært negativ effekt (medføre korrosjon) for Produktets forventede levetid. Ved usikkerhet vedrørende vannkvalitet, skal det lokale vannverket kunne informere om de nødvendige dataene.

Garantien gjelder kun dersom følgende forutsetninger er fulgt:

- Produktet har blitt installert i henhold til medfølgende montasjeanvisning og alle relevante reguleringer, forskrifter, normer og krav gjeldende på installasjonstidspunktet.
- Produktet ikke har blitt modifisert, endret, utsatt for unormale påvirkninger og at ingen fabrikk-monterte eller medfølgende deler er fjernet.
- Produktet kun har vært tilkoblet offentlig vannverk, vært i

jevnlig bruk, og at vannkvaliteten er iht. følgende:

- Klorider  $< 75 \text{ mg / L}^*$

- Konduktivitet (EC) ved 25°C  $< 230 \mu\text{S / cm}^*$

\*Ved høyere verdier skal anode monteres før vann påfylles produktet.

- Varmeelementet ikke har vært utsatt for vann med hardhet over 5°dH (90 mg/L CaCO<sub>3</sub>).
- Enhver form for desinfisering av røranlegget har blitt utført uten å påvirke produktet. Produktet skal isoleres fra enhver form for klorinering.
- Produktet har vært i jevnlig bruk fra og med installasjonsdato. Dersom Produktet ikke skal brukes på 60 dager eller mer, må det tappes ned.
- Service og vedlikehold har blitt gjennomført av en kyndig person iht. kravene i medfølgende montasjeanvisning og alle relevante tekniske forskrifter. Enhver komponent benyttet ifm. service er en original OSO reservedel.
- Enhver garantikostnad har blitt skriftlig godkjent av OSO før den påløper.
- Kjøpskvittering og/eller kvittering for installasjonen, en vannprøve samt det defekte produktet blir gjort tilgjengelig for OSO på forespørsel.

Dersom ovenstående forutsetninger ikke etterfølges kan det resultere i at Produktet blir skadet, og påfølgende vannlekkasje.

### 4. Begrensninger

Garantien dekker ikke:

- Enhver form for feil eller kostnad som oppstår som følge av ukorrekt installasjon eller bruk, manglende vedlikehold, forsømmelse, misbruk, endring eller reparasjon utført på feil måte eller enhver feil som oppstår som følge av endring av produktet fra sin originale form.
- Noen form for følgeskader eller indirekte tap som følge av Produktfeil eller manglende leveranse fra Produktet.
- Enhver skade forårsaket av frost, overtrykk, overspenning, tørrkoking eller klorbehandling.
- Feil forbundet med stillestående vann dersom Produktet ikke har vært i bruk på  $> 60$  dager i strekk.
- Tilkoblet røropplegg eller utstyr tilkoblet Produktet.
- Transportskader. Transportøren skal gjøres oppmerksom på slike skader ved mottak.
- Kostnader som følge av at produktet ikke er enkelt tilgjengelig for service.

Denne garantien begrenser ikke Kjøpers lovbestemte rettigheter på noen måte.

## 7.1 Kundeservice

Ved problemer som ikke er løsbare etter gjennomgang av feilsøkingguiden i denne montasjeanvisningen (pkt. 6.1), kontakt enten:

A) Installatøren som leverte produktet.

B) OSO Hotwater AS: Tlf. 32 25 00 00

oso@oso.no / www.oso.no

## 8. DEMONTERING AV PRODUKTET

### 8.1 Demontering

A) Koble fra varmekilde.

B) Steng inngående kaldtvannstilførsel.

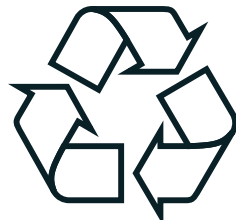
C) Tøm produktet for vann – se punkt. 4.4.

D) Koble fra alle røranslutninger.

E) Produktet kan nå fjernes.

### 8.2 Returordning

Dette produktet er resirkulerbart, og bør leveres på miljøgjenvinningsstasjon. Dersom produktet erstattes av et nytt kan installatør ta med seg gammel bereder til gjenvinning.





**OSO Hotwater AS**

Industriveien 1  
3300 Hokksund - Norway  
Tel: +47 32 25 00 00  
oso@oso.no  
www.osohotwater.com