

# Maxi - M

600-1000-2000-3000-5000-10000 l.

**NO**



SIKKERHETSINFORMASJON  
FDV INFORMASJON  
MONTASJEANVISNING  
TDS - TECHNICAL DATA SHEET

**Manufactured by OSO Hotwater AS**  
Industriveien 1 - 3300 Hokksund - Norway  
Tel: +47 32 25 00 00 / Fax: +47 32 25 00 90  
E-mail: [oso@oso.no](mailto:oso@oso.no) / [www.osohotwater.com](http://www.osohotwater.com)

146188-01 - 10-2020



**OSO HOTWATER**

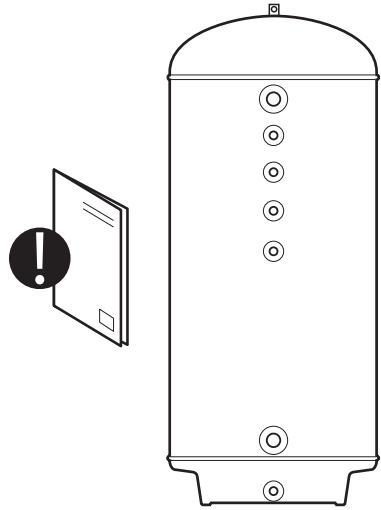
# INNHOLDSFORTEGNELSE

<b>1. Sikkerhetsinstruks</b> .....	3
1.1 Generell informasjon .....	3
1.2 Sikkerhetsinstruks for brukeren .....	4
1.3 Sikkerhetsinstruks for installatøren.....	4
<b>2. Produktbeskrivelse</b> .....	5
2.1. Produktidentifikasjon.....	5
2.2. Bruksområde.....	5
2.3 CE merking.....	5
2.4 Tekniske data.....	5
2.5. ErP data (TDS).....	5
2.6 Reservedeler.....	5
<b>3. Installasjonsinstruks</b> .....	6
3.1. Produkter omfattet av instruksen.....	6
3.2. Medfølgende i leveransen.....	6
3.3. Produktdimensjoner .....	6
3.4. Krav til installasjonssted .....	7
3.5. Rør-installasjon .....	8
<b>4. Igangsettelse første gang</b> .....	10
4.1. Fylling av vann.....	10
4.2. Kontrollpunkter.....	10
4.4. Tømming av vann.....	10
4.5. Overlevering til sluttbruker.....	10
<b>5. Brukerveiledning</b> .....	10
5.1. Innstillinger.....	10
5.2. Årlig kontroll.....	10
5.3. Vedlikehold.....	10
<b>6. Feilsøking</b> .....	10
6.1. Feil og løsninger.....	10
<b>7. Garantibetingelser</b> .....	11
7.1. Garanti og garantiregistrering.....	11
7.2. Kundeservice.....	11
<b>8. Demontering av produktet</b> .....	11
8.1. Demontering.....	11
8.2. Returordning.....	11

# 1. SIKKERHETSINSTRUKS

## 1.1 Generell informasjon

- Les følgende sikkerhetsinstruks grundig før installering, vedlikehold eller justering av akkumulatortanken
- Personskade eller materiell skade kan oppstå hvis produktet ikke monteres eller brukes på tiltenkt måte.
- Oppbevar denne manualen og andre relevante dokumenter slik at de er tilgjengelige for fremtidig referanse.
- Produsenten forutsetter overholdelse av sikkerhets-, drifts- og vedlikeholdsinstrukser som medfølger (sluttbruker), samt samsvar med montasjeanvisning, gjeldende standarder og forskrifter på installasjonstidspunkt (installatør).



Symboler benyttet i denne anvisningen:

	ADVARSEL	Mulighet for alvorlig personskade eller død
	FORSIKTIG	Mulighet for mindre eller moderat skade på person eller eiendom
		FORBUDT å utføre
		SKAL utføres

## 1.2 Sikkerhetsinstruks for brukeren

⚠ ADVARSEL	
⊘	Dersom sikkerhetsventil monteres skal ventilens overløp IKKE tettes eller plugges.
⊘	Produktet skal IKKE modifiseres eller endres fra sin originale tilstand.
⊘	Barn skal IKKE leke med produktet, og ikke oppholde seg ved produktet uten tilsyn.
ⓘ	Vedlikehold / innstillinger skal kun utføres av personer over 18 år, med tilstrekkelig kompetanse

⚠ FORSIKTIG	
⊘	Produktet skal ikke utsettes for frost, overtrykk, overspenning eller klorbehandling. Se garanti-bestemmelser.
⊘	Vedlikehold / innstillinger skal ikke utføres av personer med nedsatte fysiske eller mentale evner, med mindre de har fått instruksjoner om bruk av noen ansvarlig for deres sikkerhet.

## 1.3 Sikkerhetsinstruks for installatøren

⚠ ADVARSEL	
⊘	Dersom sikkerhetsventil monteres (medfølger) skal ventilens overløp IKKE tettes eller plugges.
ⓘ	Evt. overløpsrør fra sikkerhetsventil SKAL være $\geq 18$ mm. innvendig, uavstengbart, brutt og frostfritt m/fall til sluk.
ⓘ	Gjeldende forskrifter, standarder og denne montasjeanvisning skal følges.

⚠ FORSIKTIG	
ⓘ	Produktet skal plasseres i rom med sluk, utført iht. våtromsnormen / siste TEK. Alternativt skal aut. vannstoppventil med sensor og overløp fra sikkerhetsventil til sluk monteres. Produktansvar gjelder kun hvis dette blir fulgt.
ⓘ	Produktet skal monteres loddrett og i vater, på gulv egnet for totalvekt av produktet i drift. Se merkeplate.
ⓘ	Produktet skal ha fri serviceavstand på 40 cm foran front.

## 2. PRODUKTBEKRIVELSE

### 2.1 Produktidentifikasjon

Identifikasjon for ditt produkt finnes på merkeplaten festet til produktet. Merkeplaten inneholder informasjon om produktet iht. EN 12897:2016 og EN 60335-2-21, i tillegg til andre nyttige data. Se samsvarserkl ring p  www.osohotwater.com for mer informasjon.

OSO produkter er designet og produsert iht.:

- Trykkstandard PED 2014/68/EU
- Sikkerhetsstandard EN 60335-2-21
- Sveisestandard EN ISO 3834-2

OSO Hotwater AS er sertifisert iht.

- Kvalitet ISO 9001
- Milj  ISO 14001
- Arbeidsmilj  ISO 45001

### 2.2 Bruksomr de

Maxi er beregnet brukt som akkumulator for tappevann uten el spisslast, og er spesielt egnet for bruk i OSO Turbo system.

### 2.3 CE merking



CE merket viser at produktet er i samsvar med de aktuelle direktivene. Se samsvarserkl ring p  www.osohotwater.com for mer informasjon.

Produktet er i samsvar med direktiver for:

- Lavspenning LVD 2014/35/EU
- Elektromagnetisk kompatibilitet EMC 2014/30/EU
- Trykkutstyr PED 2014/68/EU

Sikkerhetsventil(er) benyttet skal v re CE merket og samsvare med PED 2014/68/EU.

### 2.4 Tekniske data

NRF nr.	Produktkode:	Kapasitet personer	Vekt kg.	Emballasjem�l LxBxH mm.	Frakt vol. m <sup>3</sup>	Oppv. tid timer $\Delta t$ 65°C	Faktisk vol. l.
800 1453	M 600	-	131	� 780x1910	1,28	-	550
800 1454	M 1000	-	236	�1000x2120	2,29	-	885
800 1456	M 2000	-	362	�1300x2450	4,25	-	-
800 1457	M 3000	-	566	�1500x2700	6,25	-	-
800 1459	M 5000	-	930	�1800x3180	9,45	-	-
800 1463	M 10000	-	1770	�2000x4400	17,95	-	-

### 2.5 ErP data - Technical Data Sheet

Varemerke	Modellnr.	Modellnavn	ErP profil	ErP Rating	AEC - kWh/a	Termostat innst. �C	Volum 40�C vann	Varmetap W
OSO Hotwater AS	800 1453	M 600	-	-	-	-	-	-
OSO Hotwater AS	800 1454	M 1000	-	-	-	-	-	-
OSO Hotwater AS	800 1456	M 2000	-	-	-	-	-	-
OSO Hotwater AS	800 1457	M 3000	-	-	-	-	-	-
OSO Hotwater AS	800 1459	M 5000	-	-	-	-	-	-
OSO Hotwater AS	800 1463	M 10000	-	-	-	-	-	-
Direktiv: 2010/30/EU Regulativ: EU 812/2013			Direktiv: 2009/125/EC Regulativ: EU 814/2013					
Varmetapstestet iht. standard: EN12897 : 2015								

### 2.6 Reservedeler

NRF nr.	Betegnelse	Produktbeskrivelse:	Dimensjon
90406	SV2	Sikkerhetsventil - 9 bar - 1/2" x 3/4" x 3/8" avt., EN1489	1/2" rgj.

### 3. INSTALLASJONSINSTRUKS

#### 3.1 Produkter omfattet av denne instruksen

800 1453	M 600
800 1454	M 1000
800 1456	M 2000
800 1457	M 3000
800 1459	M 5000
800 1463	M 10000

#### 3.2 Medfølgende i leveransen

Ref no.	Antall	Beskrivelse
1	1	Akkumulatortank uten el
2	1	Montasjeanvisning (dette dokument)
3	1	Sikkerhetsventil 9 bar (medfølger løs)

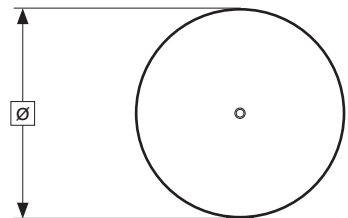
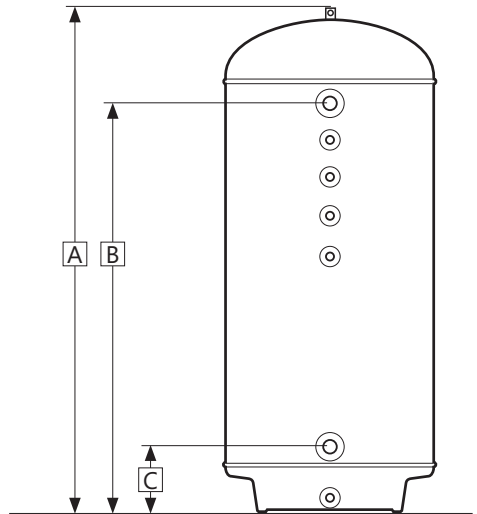
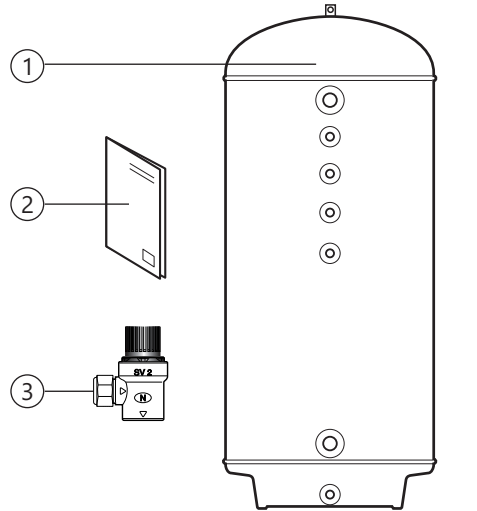
#### 3.3 Produktdimensjoner

Alle mål i mm.

Produkt	A*	B (VV)	C (KV)			Ø
M 600	1910	1530	260			780
M 1000	2120	1680	300			1000
M 2000	2450	1730	380			1300
M 3000	2700	1790	440			1500
M 5000	3180	2145	495			1800
M 10000	4400	3740	590			2000

Toleranse +/- 5 mm.

\*Toleranse +50 / -0 mm.



### 3.3.1 Inntransport

Produktet skal transporteres varsomt som illustrert, med emballasje.



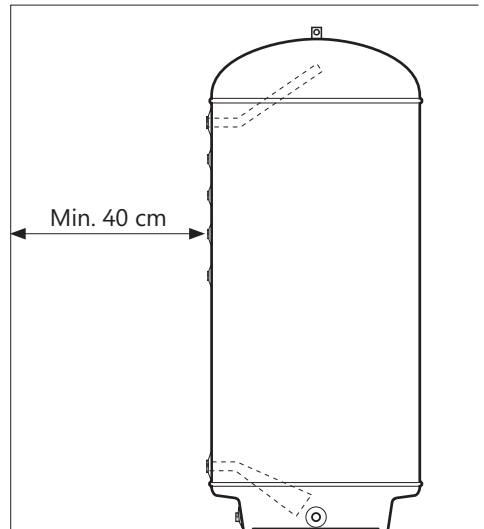
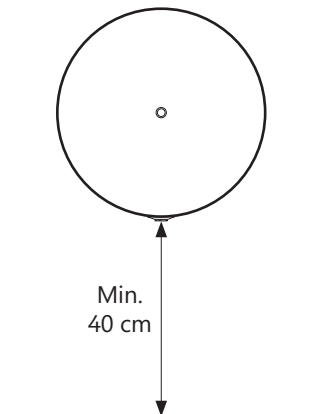
**⚠ FORSIKTIG**

Stusser, ventiler og lignende skal ikke benyttes til å løfte produktet da dette kan forårsake funksjonsfeil.

### 3.4 Krav til installasjonssted og plassering

**⚠ FORSIKTIG**

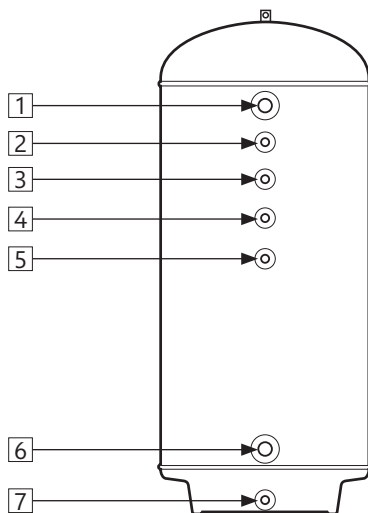
<b>❗</b>	Produktet skal plasseres i rom med sluk, utført iht. våtromsnormen / siste TEK. Alternativt skal aut. vannstoppventil med sensor og overløp fra sikkerhetsventil til sluk monteres. Produktansvar gjelder kun hvis dette blir fulgt.
<b>❗</b>	Produktet skal plasseres i et tørt og permanent frostfritt miljø.
<b>❗</b>	Produktet skal plasseres på gulv egnet for totalvekt av produktet i drift. Se merkeplate.
<b>❗</b>	Produktet skal ha fri serviceavstand på 40 cm foran front.
<b>❗</b>	Produktet skal være enkelt tilgjengelig for service og vedlikehold.



## 3.5 Rør-installasjon

Produktet er beregnet å være permanent tilkoblet hovedvanntilførsel. Ved installasjon skal godkjente rør av korrekt dimensjon benyttes. Gjeldende standarder og forskrifter skal følges.

Nr	Dimensjon	Anslutning beskrivelse
1	1 1/2" innv. gjenge	Varmtvann ut
2	3/4" innv. gjenge	Termometer
3	3/4" innv. gjenge	Varmtvann sirkulasjon
4	3/4" innv. gjenge	Anode (fabrikkmontert)
5	3/4" innv. gjenge	Termostat / SV
6	1 1/2" innv. gjenge	Kaldtvann inn
7	1" utv. gjenge	Avtapning (600-1000 liter)
7	1" innv. gjenge	Avtapning (2000-5000 liter)

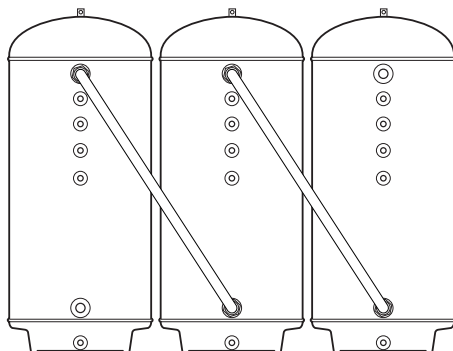


### 3.5.1 Inngående vanntrykk

Produktets effektivitet avhenger av inngående kaldtvannstrykk. Vanntrykket bør være minimum 2 bar og maksimum 6 bar over hele døgnet. For høyt vanntrykk kan justeres ved å installere en trykkreduksjonsventil.

### 3.5.2 Montering av rør

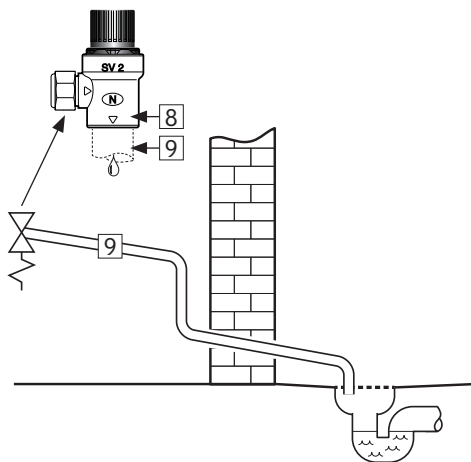
- Rør i egnet dimensjon legges frem til viste anslutninger og tilkobles med egnet tetningsmiddel. Anslutninger som ikke benyttes må plugges forsvarlig.
- Produktet kan seriekobles for økt kapasitet i anlegget. Benytt OSO prefabrikerte SRS samle-rør. Se illustrasjon.



### 3.5.3 Montering av overløpsrør

Evt. overløpsrør (9)  $\geq$  18 mm. innvendig føres til sikkerhetsventil;

- Kobles til overløp (8) på sikkerhetsventil (3/4" innvendig gjenge).
- Føres uavstengbart, brutt og frostfritt med fall til sluk.





### 3.5.4 Montasjeinstruks

⚠ FORSIKTIG	
❗	Produktet skal plasseres i rom med sluk, utført iht. våtromsnormen / siste TEK. Alternativt skal aut. vannstoppventil med sensor og overløp fra sikkerhetsventil til sluk monteres. Produktansvar gjelder kun hvis dette blir fulgt.
❗	Produktet skal monteres loddrett og i vater, på gulv egnet for totalvekt av produktet i drift. Se merkeplate.
❗	Produktet skal ha fri serviceavstand på 40 cm foran front.

### 3.5.5 Montasjeanbefaling

ANBEFALING	
-	Dersom maksimalt vanntrykk overstiger 6 bar over døgnet, bør reduksjonsventil og ekspansjonskar monteres.
-	Ved installasjon i rom som ikke er utført iht. våtromsnormen, bør vanntett spillbakke med overløpsrør $\geq 18$ mm. innv. til sluk monteres under produktet, i tillegg til aut. vannstoppventil med sensor. Dette vil forebygge mot evt. materielle skader.

## 4. IGANGSETTELSE FØRSTE GANG

### 4.1 Fylling av vann

Sjekk først at alle røranslutninger er korrekt utført. Gjør deretter følgende:

- A) Åpne en varmtvannskran – la denne stå åpen
  - B) Åpne kaldtvannstilførsel til produktet.
- Sjekk at vannet fra den åpne varmtvannskranen flommer fritt, uten avbrudd av luft. Steng varmtvannskranen.

### 4.2 Kontrollpunkter

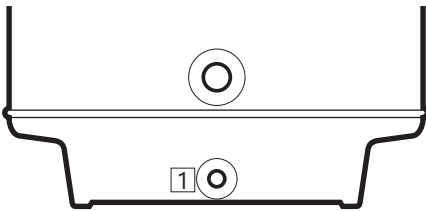
- A) Sjekk at alle rørboblinger til/fra produktet er tette og ikke lekket.
- B) Sjekk at produktet står stabilt i lodd og i vater.

### 4.3 Tømming av vann

#### ⚠ ADVARSEL

Vanntemperaturen i produktet kan være opptil 75°C og medfører skoldingsfare. Før tømming utføres skal en varmtvannskran åpnes på maks trykk / temperatur i min. 3 minutter.

- A) Steng av/koble fra varmekilde.
- B) Steng inngående kaldtvannstilførsel.
- C) Åpne en varmtvannskran maksimalt – la stå (hindrer vacuum).
- D) Åpne produktets tømmeanslutning (1). Produktet tømmes. Etter tømming plugges tømmeanslutning igjen før produktet gjenoppfyller med vann.



### 4.4 Overlevering til sluttbruker

#### INSTALLATØR SKAL:

- Instruere sluttbruker om sikkerhetsinstruks og vedlikeholdsinstruks.
- Veilede sluttbruker vedr. innstillinger og tømming av produktet.
- Overlevere denne montasjeanvisningen til sluttbruker.
- Skrive inn kontaktinformasjon på produktets merkeplate.

## 5. BRUKERVEILEDNING

### 5.1 Innstillinger

Produktet skal oppstilles støtt og stabilt i lodd og i vater.

Når produktet er oppstilt korrekt og er tilkoblet iht. retningslinjer for rørmontasje i pkt. 3.5 er det ikke behov for ytterligere innstillinger.

### 5.2 Årlig kontroll

Produktet skal ha årlig ettersyn av alle komponenter montert på eller i tanken. Vedlikehold skal utføres av personer over 18 år, med tilstrekkelig kompetanse. Årlig kontroll inkluderer:

- Kontroll av tetthet ved anslutninger på alle komponenter og rørboblinger. Ettertrekkes eller tettes på forsvarlig måte ved behov
- Kontroll av sikkerhetsventil, se pkt. 5.3.

### 5.3 Vedlikehold

#### VEDLIKEHOLD SINSTRUKS

ⓘ	Vedlikehold skal utføres av personer over 18 år, med tilstrekkelig kompetanse.
ⓘ	Årlig kontroll av sikkerhetsventil:
-	Åpne ventilen 1 minutt ved å vri rattet ca. 90 grader til åpen posisjon.
-	Kontroller visuelt at vannet renner fritt til avløp.
-	JA = OK. Steng ventilen ved å vri rattet ytterligere 90 grader til lukket posisjon.
-	NEI = IKKE OK. Bryt strømtilførsel / steng vanntilførsel. Kontakt installatør.

## 6. FEILSØKING

### 6.1 Feil og løsninger

Hvis det oppstår problemer med produktet under drift, sjekk mulige feilkilder:

1. Vann lekker fra røranslutning.  
Mulig årsak: Røranslutning er løs eller tetningsmiddel er utilstrekkelig.  
Mulig løsning: Trekk til røranslutning, evt. bytt tetningsmiddel.
2. Vann lekker fra tanken, ikke røranslutning.  
Mulig årsak: Lekkasje fra ståltanken.  
Mulig løsning: Sjekk om det er mulig å se lekkasjepunkt. Kontakt installatør.

Dersom det er usikkerhet rundt problemet, kontakt installatør (se produktets merkeplate) eller OSO Hotwater AS - se pkt. 7.1.

## 7. GARANTIBETINGELSER

### 1. Omfang

OSO Hotwater AS (heretter kalt OSO) garanterer at Produktet i en periode på 5 år fra kjøpsdato er; i) produsert i henhold til OSO spesifikasjoner, ii) fri for material og fabrikkasjonsfeil, under forutsetning av at nedenstående betingelser er fulgt. Alle komponenter garanteres fri for material- og produksjonsfeil i 2 år. Garantien er frivillig utvidet av OSO til 10 år for den rustfrie trykktanken. Den utvidede garantien gjelder utelukkende for Produkter kjøpt av forbruker, installert for privat bruk, distribuert av OSO eller en forhandler som opprinnelig kjøpte Produktet fra OSO og som er installert av en autorisert rørlegger.

Garanti for produkter som er kjøpt av kommersielle enheter eller som har blitt installert for kommersielt bruk reguleres utelukkende av Kjøpsloven og nedenstående forutsetninger og begrensninger for garanti.

### 2. Dekning

Hvis en feil oppstår og et gyldig krav er mottatt innenfor den lovpålagte garantiperioden, skal OSO, etter eget valg og innenfor lovens rammer, enten; i) reparere feilen, eller; ii) erstatte det defekte produktet med et nytt som er identisk eller tilsvarende i funksjon, eller; iii) refundere kjøpsprisen for produktet.

Hvis en feil oppstår og et gyldig krav er mottatt etter at den lovpålagte garantiperioden er utgått, men innenfor den utvidede garantiperioden, vil OSO kostnadsfritt levere et nytt produkt som er identisk eller tilsvarende i funksjon som det defekte. OSO vil i slike tilfeller ikke dekke noen øvrige kostnader forbundet med utskiftningen.

Produkter eller komponenter som skiftes ut i forbindelse med garantikrav, går over til å bli OSO sin eiendom. Produktet eller komponenten som skiftes ut medfører ikke en forlengelse av den opprinnelige garantiperioden.

### 3. Forutsetninger

Produktet er tilpasset vannkvaliteten fra de fleste offentlige vannverk. Imidlertid kan visse vannkvaliteter (se under) ha svært negativ effekt (medføre korrosjon) for Produktets forventede levetid. Ved usikkerhet vedrørende vannkvalitet, skal det lokale vannverket kunne informere om de nødvendige dataene.

Garantien gjelder kun dersom følgende forutsetninger er fulgt:

- Produktet har blitt installert i henhold til medfølgende montasjeanvisning og alle relevante reguleringer, forskrifter, normer og krav gjeldende på installasjonstidspunktet.
- Produktet ikke har blitt modifisert, endret, utsatt for unormale påvirkninger og at ingen fabrikk-monterte eller medfølgende deler er fjernet.
- Produktet kun har vært tilkoblet offentlig vannverk, vært i

jevnlig bruk, og at vannkvaliteten er iht. følgende:

- Klorider  $< 75 \text{ mg / L}^*$

- Konduktivitet (EC) ved 25°C  $< 230 \mu\text{S / cm}^*$

\*Ved høyere verdier skal anode monteres før vann påfylles produktet.

- Varmeelementet ikke har vært utsatt for vann med hardhet over 5°dH (90 mg/L CaCO<sub>3</sub>).
- Enhver form for desinfisering av røranlegget har blitt utført uten å påvirke produktet. Produktet skal isoleres fra enhver form for klorinering.
- Produktet har vært i jevnlig bruk fra og med installasjonsdato. Dersom Produktet ikke skal brukes på 60 dager eller mer, må det tappes ned.
- Service og vedlikehold har blitt gjennomført av en kyndig person iht. kravene i medfølgende montasjeanvisning og alle relevante tekniske forskrifter. Enhver komponent benyttet ifm. service er en original OSO reservedel.
- Enhver garantikostnad har blitt skriftlig godkjent av OSO før den påløper.
- Kjøpskvittering og/eller kvittering for installasjonen, en vannprøve samt det defekte produktet blir gjort tilgjengelig for OSO på forespørsel.

Dersom ovenstående forutsetninger ikke etterfølges kan det resultere i at Produktet blir skadet, og påfølgende vannlekkasje.

### 4. Begrensninger

Garantien dekker ikke:

- Enhver form for feil eller kostnad som oppstår som følge av ukorrekt installasjon eller bruk, manglende vedlikehold, forsømmelse, misbruk, endring eller reparasjon utført på feil måte eller enhver feil som oppstår som følge av endring av produktet fra sin originale form.
- Noen form for følgeskader eller indirekte tap som følge av Produktfeil eller manglende leveranse fra Produktet.
- Enhver skade forårsaket av frost, overtrykk, overspenning, tørrkoking eller klorbehandling.
- Feil forbundet med stillestående vann dersom Produktet ikke har vært i bruk på  $> 60$  dager i strekk.
- Tilkoblet røropplegg eller utstyr tilkoblet Produktet.
- Transportskader. Transportøren skal gøres oppmerksom på slike skader ved mottak.
- Kostnader som følge av at produktet ikke er enkelt tilgjengelig for service.

Denne garantien begrenser ikke Kjøpers lovbestemte rettigheter på noen måte.

## 7.1 Kundeservice

Ved problemer som ikke er løsbare etter gjennomgang av feilsøkingsguiden i denne montasjeanvisningen (pkt. 6.1), kontakt enten:

A) Installatøren som leverte produktet.

B) OSO Hotwater AS: Tlf. 32 25 00 00

oso@oso.no / www.oso.no

## 8. DEMONTERING AV PRODUKTET

### 8.1 Demontering

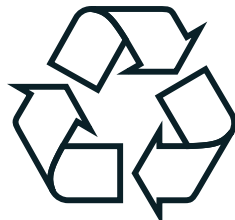
A) Koble fra varmekilde.

B) Steng inngående kaldtvannstilførsel.

C) Tøm produktet for vann – se punkt. 4.4.

D) Koble fra alle røranslutninger.

E) Produktet kan nå fjernes.





**OSO Hotwater AS**

Industriveien 1  
3300 Hokksund - Norway  
Tel: +47 32 25 00 00  
oso@oso.no  
www.osohotwater.com